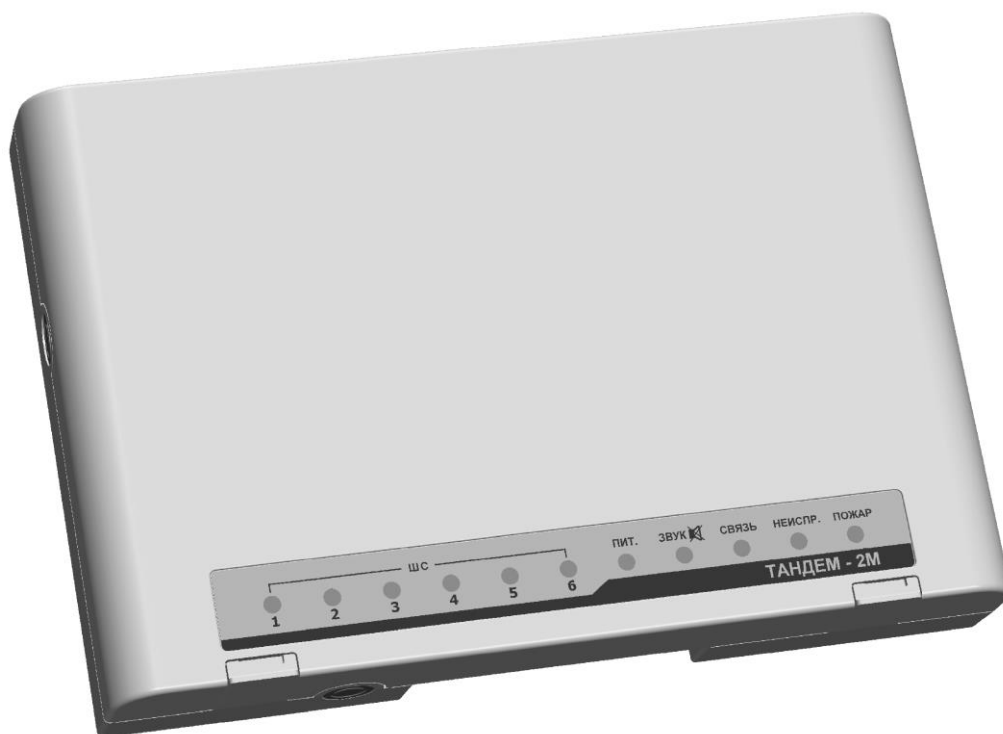

**Прибор приемно-контрольный
охранно-пожарный и объектовый оконечный
ПШКОП/ПОО «ТАНДЕМ-2М»**



Руководство по эксплуатации
СТФВ.425513.047 РЭ
ред. 1.2

Санкт-Петербург, 2017

Оглавление

Перечень изменений	3
Введение	4
1 ОПИСАНИЕ И РАБОТА	4
1.1 Назначение изделия.....	4
1.2 Технические данные.....	5
1.3 Состав изделия.....	18
1.4 Описание конструкции	19
1.5 Установка	22
1.6 Конфигурирование прибора без LON-трансивера	31
1.7 Конфигурирование прибора с LON-трансивером	37
1.8 Обновление микропрограммного обеспечения	38
1.9 Дескрипторы ШС и пользователей.....	38
1.10 Запись ключей.....	38
1.11 Протокол событий	39
1.12 SMS-сервис	39
1.13 Порядок работы	53
2 ПРОВЕРКА ТЕХНИЧЕСКОГО СОСТОЯНИЯ.....	61
3 ВОЗМОЖНЫЕ НЕИСПРАВНОСТИ И СПОСОБЫ ИХ УСТРАНЕНИЯ	62
4 ТЕХНИЧЕСКОЕ ОБСЛУЖИВАНИЕ	63
Приложение А	66
Приложение Б.....	68
Дополнительная информация.....	69

Используемые термины и сокращения

АКБ	– аккумуляторная батарея
АЛС	– авария линии связи
АРМ ДПУ	– автоматизированное рабочее место дежурного пульта управления
БП	– блок питания
ВЗС	– встроенный звуковой сигнализатор
ВИ	– выносной индикатор
ДВ	– датчик вскрытия
ЛВС	– локальная вычислительная сеть
ЛКМ	– левая кнопка мыши
МК	– микроконтроллер
ОП	– оповещатель пожарный
ПК	– персональный компьютер
ПКМ	– правая кнопка мыши
ПЦН	– пульт централизованного наблюдения
ПО	– программное обеспечение
РИП	– резервируемый источник питания
СК	– считыватель бесконтактных карт
СЧ	– считыватель ЭК
ШС	– шлейф сигнализации
ХО	хозорган (пользователь)
ЦКН	– цепь контроля наряда
ЭК	– электронный ключ

ПЕРЕЧЕНЬ ИЗМЕНЕНИЙ

Дата	Изменение

ВВЕДЕНИЕ

Настоящее руководство по эксплуатации предназначено для правильного использования, технического обслуживания и транспортирования прибора приемно-контрольного охранно-пожарного «Тандем-2М».

1 ОПИСАНИЕ И РАБОТА

1.1 НАЗНАЧЕНИЕ ИЗДЕЛИЯ

- Прибор приемно-контрольный охранно-пожарный и объектовый оконечный "Тандем-2" (далее - прибор) предназначен для контроля состояния шести ШС, как в автономном режиме с включением устройств оповещения, так и с передачей тревожного извещения на ПЦН оборудованным АРМ ДПУ по ЛВС и/или GSM сетям по различным протоколам. Область применения - централизованная охрана объектов (офисов, торговых помещений, дач, квартир, гаражей, складов и т.д.). Прибор является восстанавливаемым, контролируемым, многократного действия, обслуживаемым, многофункциональным.
- Прибор осуществляет прием извещений посредством контроля значений входного сопротивления ШС. В качестве извещателей, включаемых в ШС, могут использоваться охранные извещатели электроконтактного и магнитоконтактного типа ("ИО101-2", "Фольга", "ИО102-1/1А", "ИО102-2", "ИО102-4", "ИО102-5", "ИО102-6" и подобные); извещатели, имеющие на выходе реле ("ИП 103-7", "ИП 105-2-1" ("Аргус-2", "Аргус-3", "Арфа", "Сокол-2", "Сокол-3", "Сова-2", "Икар-2", "Икар-3", "Фотон-9", "Фотон-СК", "Фотон-6" и подобные); извещатели с питанием по ШС напряжением от 10 до 15 В ("Окно-4", "Окно-5", "Волна 5", "Аврора-ДТН", "Аврора-ДН", "Аврора-ТН", "ИП 212-ЗСУ", "ИП 212-44", "ИП 212-54Н", "ИП 212-66", "2151Е", "ЕСО 1002", "ЕСО 1003", "ЕСО 1005", "ИПР-ЗС", "ИПР-ЗСУ" или аналогичные по выходным параметрам).
- Прибор имеет последовательный интерфейс USB и каналы связи с ПЦН: канал ЛВС, работающий по технологии Ethernet, канал сотовой связи по стандарту GSM. Для обмена по каналу сотовой связи используется встраиваемый GSM модем, имеющий сертификат соответствия.
- Прибор выводит информацию о своем состоянии на встроенные 11 светодиодных индикаторов: для контроля 6-и ШС, напряжения питания, состояния связи с ПЦН, обобщенного состояния «Неисправности» и «Пожар» и состояния звука.
- Управление прибором осуществляется с помощью:

- ЭК “Touch Memory” типа DS1990A или DS1971, позволяющими производить взятие на охрану и снятие с охраны прибора, а также сброс тревог и неисправностей.
- Бесконтактных Proximity-карт через считыватели электронных карт (СЭК) в формате i-Button
- Пульты управления ПУ-ТМ
- Питание прибора осуществляется от источника постоянного тока номинальным напряжением 12В или 24В с выходным током не менее 0,5А.

1.2 ТЕХНИЧЕСКИЕ ДАННЫЕ

1.2.1 Управление

- Шесть ШС с назначаемыми статусами:
 - охранный;
 - тревожная кнопка;
 - пожарный нормально замкнутый;
 - пожарный нормально разомкнутый;
 - наряд;
 - вход управления (кнопка);
 - датчик вскрытия другого устройства;
 - не задействован

Охранные, тревожные и пожарные ШС могут работать по тактике контрольного ШС. При этом к ШС должны быть подключены необходимый оконечный резистор и релейные выходы от других ППКОП. В зависимости от статуса ШС извещения на ПЦН будут: норма/тревога/паника/ неисправность/ пожар

- Информативность прибора – не менее 40
 - 1 - Включение
 - 2 - Тревога
 - 3 - Паника
 - 4 - Отмена паники
 - 5 - Пожар1
 - 6 - Пожар2
 - 7 - Неисправность ШС
 - 8 - Нормализация охранный контрольный ШС
 - 9 - Нормализация пожарный контрольный ШС
 - 10 - Переход на резервное питание
 - 11 - Восстановление основного питания
 - 12 - Разряд батареи
 - 13 - Батарея в норме
 - 14 - Корпус закрыт

- 15 - Корпус открыт
 - 16 - Вскрытие другого устройства
 - 17 - Норма ДВ другого устройства
 - 18 - Взятие хозорганом
 - 19 - Снятие хозорганом
 - 20 - Удаленное снятие хозорганом
 - 21 - Удаленное взятие хозорганом
 - 22 - Сброс круглосуточных ШС
 - 23 - Изменение состояния канала
 - 24 - Удаленный сброс круглосуточных ШС хозорганом
 - 25 - Автоматическое перевзятие группы ШС
 - 26 - Удаленное перевзятие ШС хозорганом
 - 27 - Удаленная постановка под охрану
 - 28 - Удаленная снятие с охраны
 - 29 - Начало задержки на вход
 - 30 - Наряд
 - 31 - Баланс ниже критического по SIM 1/2
 - 32 - Баланс в норме по SIM 1/2
 - 33 - Слабый уровень сигнала GSM
 - 34 - Сигнала GSM в норме
 - 35 - Изменение конфигурационных данных
 - 36 - Изменение прошивки прибора
 - 37 - Разрешено удаленное конфигурирование хозорганом
 - 38 - Разрешена удаленная смена прошивки прибора хозорганом
 - 39 - Неисправность ОП1/ОП2
 - 40 - Смена рабочего-ключа TouchMemory для ХО
- Прибор обеспечивает контроль состояния ШС1 – ШС6 по их сопротивлению в соответствии с параметрами, приведенными в таблице 1.

Прибор должен сохранять работоспособность при сопротивлении:

- ШС охранной и тревожной сигнализации не более 1 кОм (без учета сопротивления выносного элемента);
- утечки между проводами ШС охранной и тревожной сигнализации и (или) между каждым проводом и землей не менее 20 кОм;
- ШС пожарной сигнализации не более 220 Ом (без учета сопротивления выносного элемента);
- утечки между проводами ШС пожарной сигнализации и(или) между каждым проводом и землей не менее 50 кОм

Таблица 1

Тип шлейфа	Зависимость состояния ШС от их сопротивления			
	Охранный	Нарушено	Норма	
$\leq 2,8$ кОм		4 кОм – 7 кОм		≥ 10 кОм
Тревожный	Паника	Норма		Паника
	$\leq 2,8$ кОм	4 кОм – 7 кОм		≥ 10 кОм
Пожарный дымовой	Неисправность (короткое замыкание)	Пожар		Норма
	≤ 100 Ом	300 Ом – 2,6 кОм		3 кОм – 7 кОм
Пожарный тепловой	Неисправность (короткое замыкание)	Норма	Пожар	
	≤ 2 кОм	3 кОм - 6,2 кОм	7 кОм – 18 кОм	
Цепь контроля наряда	Отметка наряда		Нет наряда	
	$\leq 0,1$ кОм		≥ 10 кОм	
Датчик вскрытия другого устройства	Норма		Нарушен	
	≤ 2 кОм		≥ 10 кОм	
Управление	Кнопка нажата	Кнопка отжата		Обрыв цепи управления
	$\leq 2,8$ кОм	4 кОм – 7 кОм		≥ 10 кОм

- Величина напряжения в ШС1-6, нагруженных на 5,6 кОм, в зависимости от напряжения питания прибора, составляет:

Упит, В	Ушс, В	Условие
10,2	7,9±0,1	Все потребители (питание извещателей, выходы оповещения ОП1/ОП2) выключены
12,0	9,3±0,1	
20,4	16,1±0,2	
24,0	19,1±0,2	
27,0	21,5±0,2	

- Прибор обеспечивает ограничение тока короткого замыкания в ШС1-6 до значения не более 22 мА.
- Прибор регистрирует нарушение ШС1-8 на время 70 мс и более и сохраняет состояние "Норма" при нарушении ШС на время 50 мс и менее для ШС тревожной сигнализации. При этом, чтобы не привлекать внимание, изменение индикации или звуковой сигнализации на при-

боре не происходит: индикация по нарушенному ШС соответствует состоянию «Взят».

Для ШС1-8 охранной, пожарной сигнализации и прочих типов ШС значения указанных длительностей составляет 500 мс и 300 мс соответственно.

- Постановка на охрану, как в автономном режиме, так и только после передачи донесения о постановке на пульт (взятие с подтверждением).
- Прибор обеспечивает задержку выдачи сигнала тревоги на оповещатели и блокировку выдачи сигнала тревоги при входе с нарушением ШС (со статусом "входная дверь") охранной сигнализации.

Прибор обеспечивает блокировку выдачи сигнала тревоги по охраняемым ШС при выходе на время задержки (постановка на охрану "с закрытой дверью") или до восстановления ШС (постановка на охрану "с открытой дверью").

Длительность задержки на вход/выход программируется в диапазоне: (5...240)/(5...240) с.

- Автоматическое перевзятие ШС, при его нормализации в течении 6 минут или 5 с (настраивается).
- Активация до 4-х выходов:
ОК1, ОК2 – типа открытый коллектор
ОП1, ОП2 – выходы с контролем линии на обрыв и короткое замыкание для подключения оповещателей пожарных
- Два настраиваемых входа/выхода ОП1, ОП2. В режиме «входа» - ОП1, ОП2 являются низковольтными шлейфами сигнализации (ШС7, ШС8) с возможностью взятия/снятия, но без индикации. Для ШС7, ШС8 должны быть доступными следующие типы:

Таблица 2

Тип шлейфа	Зависимость состояния ШС от их сопротивления		
	Паника	Норма	Паника
Тревожный	$\leq 2,8 \text{ кОм}$	4 кОм – 7 кОм	$\geq 10 \text{ кОм}$
	Отметка наряда		Нет наряда
Цепь контроля наряда	$\leq 0,1 \text{ кОм}$	$\geq 10 \text{ кОм}$	
	Норма		Нарушен
Датчик вскрытия другого устройства	$\leq 2 \text{ кОм}$	$\geq 10 \text{ кОм}$	
	Кнопка нажата	Кнопка отжата	Обрыв цепи управления

Тип шлейфа	Зависимость состояния ШС от их сопротивления			
	$\leq 2,8$ кОм	4 кОм – 7 кОм	≥ 10 кОм	
Датчик температуры	Неисправность (КЗ)	Рабочая область (порог настраивается)		Обрыв
	$\leq 0,1$ кОм	2,4 кОм–230 кОм		≥ 500 кОм
Датчик протечки с контролем оконечного резистора	Неисправность (КЗ)	Протечка	Норма	Обрыв
	$\leq 0,1$ кОм	0,33 кОм–20 кОм	33 кОм–200 кОм	≥ 500 кОм
Датчик протечки без контроля оконечного резистора	Неисправность (КЗ)	Протечка		Норма
	$\leq 0,1$ кОм	0,33 кОм–20 кОм		≥ 33 кОм

Величина напряжения в ШС7-8, нагруженных на 5,6 кОм, составляет $1,5 \pm 0,1$ В. Ограничение тока короткого замыкания в ШС7-8 – не более 0,6 мА

- Датчик протечки воды – типа WG-2401 или Flair Waterguard 1000-H2OM (приобретается отдельно)
- Датчик температуры – АКО-14901 (приобретается отдельно)
- Встроенный датчик вскрытия, при нарушении которого на пульт отправляется извещение.
- Управление взятием/снятием, сброс неисправностей до 8-ми разделов:

Орган управления	Свойства
ЭК «Touch Memory» DS1990A или DS1971	ТМ пользователей - до 32, сопротивление проводов до 100 Ом и емкость между проводами до 1000 пФ
Пульты управления ПУ-ТМ	
Бесконтактных карт формата «Em-Marin»	
Кнопки управления	Назначается на любой из ШС1-ШС8

При использовании ЭК типа DS1971 обеспечивается защита от управления прибором копиями ЭК. Каждый ЭК типа DS1971 может быть использован для управления только одним прибором.

- Отметка контроля прибытия наряда:
 - ТМ наряда - до 16;

- назначается на любой из ШС1-ШС8

- Конфигурирование выходов ОП1, ОП2 в качестве выходов питания извещателей. Напряжение на выходе равняется ($U_{вх}-1В$) $\pm 0,5В$ при напряжении пульсаций не более 20 мВ (эфф. значение). Выходной ток - не более 50 мА.

1.2.2 Электропитание

- Питание от РИП постоянного тока напряжением 10,2...27 В;
- Ток потребления без дополнительных внешних потребителей не превышает:

Номинальное напряжение	Режим	Ток потребления, не более, А	
		средний	импульсный
12 В (10,2...13,8)	дежурный	0,2	0,5
	Тревога/пожар	0,5	
24 В (20,4...27)	дежурный	0,1	0,4
	Тревога/пожар	0,4	

- Время работы прибора от АКБ 12В емкостью 2,2Ач – не менее 20 часов¹.
- При полном отключении питания прибора и последующем включении прибор сохраняет режим "Взят", "Снят" и "Тревога" (по охраняемым ШС) с соответствующей индикацией.
- При питании прибора только от USB (например, режим конфигурирования) многие узлы (входы/выходы) не работоспособны: Touch Memory, ШС, LON трансивер, выход S1.
- Прибор имеет входные цепи контроля состояния основного и резервного питания («АС» и «DC» соответственно) для подключения к ним выходных цепей состояния источника резервного питания, а также индицирует при изменении состояния на входах «АС» и «DC» на:

- пульте ПЦН и в виде SMS-сообщения пользователя;

- светодиодном индикаторе «Пит.», встроенном звуковом сигнализаторе, индикаторах питания на ПУ-ТМ

Цепи контроля «АС» и «DC» также служат входами основного и резервного питания двух источников питания.

Дополнительная пятисекундная задержка на изменение состояния сетевого или резервного напряжений.

¹ Для обеспечения указанного времени автономной работы при работе по каналу Ethernet, должен быть включен режим плановых разъединений с длительностью не менее 60с и GSM-модем не задействован.

1.2.3 Индикация, звуковая сигнализация и оповещение

- Прибор имеет 11 основных светодиодных индикаторов и 3 технологических:

Статус	Индикатор	Цвет
Основные (на крышке)	ШС1...ШС6	Красный/Желтый/Зеленый
	Питание	Желтый/зеленый
	Звук отключен	желтый
	Связь	Желтый/зеленый
	Неисправность	Желтый
	Пожар	Красный
Технологические (под крышкой)	SIM1, SIM2	желтый
	NET	желтый

- ОСНОВНЫЕ индикаторы

Индикатор	Режим свечения	Состояние прибора
Пожар	включен	Имеется Пожар 2 по любому пожарному ШС
	0,1 с вкл./0,7 с выкл. (красный)	Имеется Пожар 1 по любому пожарному ШС
	выключен	Пожар в приборе отсутствует
Неисправность	включен	Имеется неисправность по любому пожарному ШС, или по питанию, или нарушен ДВ
	выключен	Неисправность в приборе отсутствует
Связь	Включен зеленым	<u>По каналам IP:</u> соединение с ПЦН установлено <u>По Contact-ID:</u> после успешного последнего дозвона и передачи информации
	Выключение на 0,1с индикатора из включенного зеленым	<u>По каналам IP:</u> прохождение информационного пакета
	Включен желтым	Нет связи с ПЦН
	Включение на 0,1с или выключение на 0,1с	Отправка SMS
	0,5с вкл. зеленым/0,5с-выкл.	Процесс дозвона в Contact-ID
	Выключен	Канал доставки на ПЦН не задействован
Звук откл.	включен	Совершено отключение звука пользователем и причина звуковой сигнализации не устранена
	выключен	Причина звука устранена или отключения пользователем не совершалось
Питание	Включен (зеленый)	Основное и резервное питание в норме
	Включен (желтый)	Неисправность основного питания (резервное – в норме)
	0,2с-вкл.-1с-выкл. (желтый)	Нарушен ДВ

Индикатор	Режим свечения	Состояние прибора
	1 с вкл. зеленым -1 с вкл. желтым	Неисправность резервного питания (основное - в норме)
	1 с вкл.-1 с выкл. (желтый)	Неисправность основного и резервного питания
Питание (по ГОСТ Р 53325)	Включен (зеленый)	Основное и резервное питание в норме
	Выключен	Неисправность основного или резервного питания
	Кратковременные выключения индикатора	Нарушен ДВ при норме основного или резервного питания
ШС1-ШС6	0,2 с вкл. -3 с выкл. (желтый)	ШС не взят и не в норме
	выключен	ШС не взят, в норме
	включен непрерывно (зеленый)	ШС взят, в норме
	1 с вкл. -1 с выкл. (красный)	ШС взят, не в норме (Тревога в режиме охранной/ контр. сигнал.)
	0,1 с вкл.- 0,7 с выкл. (красный)	ШС в режиме Пожар 1
	Включен непрерывно (красный)	ШС в режиме Пожар 2
	Включен непрерывно (желтый)	Неисправность пожарного ШС

• ТЕХНОЛОГИЧЕСКИЕ индикаторы отображения состояния GSM-модема

Индикатор	Режим свечения	Состояние GSM-модема
«NET» (желтый)	Выключен	Модем не запущен
	Короткие вспышки один раз в секунду	Модем не обнаруживает GSM сеть
	Короткие вспышки один раз в три секунды	Модем обнаружил GSM сеть
	Короткие вспышки 3 раза в секунду	Установлено GPRS соединение с оператором сети
«SIM1»/ «SIM2» (желтый)	Включен	SIMi – присутствует и зарегистрирована в сети
	Выключен	SIMi – отсутствует/ отключена/ крышка прибора закрыта
	0,5с – вкл./0,5с – выкл.	Модем регистрируется через SIMi

• Прибор имеет встроенный звуковой сигнализатор (ВЗС), отключаемый перемычкой

Режим работы	Состояние прибора
100мс-вкл/5 с-выкл	Отсутствие связи с ПЦН
4*(100мс-вкл/100мс-выкл)/5с-выкл	Неисправность
1с-вкл/1 с-выкл	Тревога

Режим работы	Состояние прибора
Включен-непрерывно	Пожар
1с-вкл/8 с-выкл	Внимание
100мс-вкл (4,1кГц)	Поднесение корректной таблетки
100мс-вкл (1,4кГц)	Поднесение не корректной таблетки

Возможность выбора длительности звучания от 10с до 24 часов, либо без ограничений.

ВЗС выключается при сбросе, поднесением доверенной ТМ с отображением на индикаторе «Звук откл.»

• Формирование сигналов оповещения на 4-х настраиваемых выходах со следующими параметрами:

Параметр	Выходы ОК1/2	Выходы ОП1/2
Тип выхода	Открытый коллектор	Активный «0» и «1»
Наличие контроля (обрыв, КЗ)	Нет	Да
Максимальное напряжение	до 27В (внешнее)	Равно напряжению питания прибора
Максимальный коммутируемый ток	200мА	60мА

Выходы могут быть сконфигурированы на следующие профили работы:

Выходы ОК1/2	Выходы ОП1/2
Удаленное управление	
Пользовательские настройки	
Выносная индикация	
-	Питание извещателей

Удаленное управление осуществляется с пульта по каналам связи, либо через SMS пользователями.

Пользовательские настройки позволяют задать не менее 15 различных источников активации/деактивации выходов: авария линии связи, пожар, неисправность, протечка и т.д.

Возможность подключения ВИ для отображения текущего состояния прибора, а также операций с ЭК. В качестве выходы ВИ имеется возможность назначения одного из следующих выходов:

- ОК1/2 с профилем «Выносная индикация» (требуется ограничение тока);
- ОП1/2 с профилем «Выносная индикация» (требуется ограничение тока);
- S1 (с возможностью инверсии сигнала)

Режимы работы ВИ представлены в таблице 3.

Таблица 3

Состояние	Индикатор
Под охраной	Включен
Снят с охраны	Выключен
Тревога (Пожар1, Пожар2, неисправность)	Периодически 0,5с- вкл./0,5с –выкл.
Снятие (поднесение ТМ)	Частое мерцание+2 коротких включе-

Состояние	Индикатор
	ния (0,5с- вкл./0,5с –выкл./0,5-вкл.)
Взятие (поднесение ТМ)	Частое мерцание+1 короткое включение на 0,5с
Задержка на вход/выход	Мерцание в течении задержки (0,1с-вкл/0,1с-выкл)

Дополнительно, на ВИ можно задать список ШС, которые должны выводиться на ВИ, а также задать отображение состояний Пожар1, Пожар2, Неисправность.

Возможность подключения к выходам ТМ и S1 устройства взятия/снятия клавиатурного типа ПУ-ТМ (Аргус-Спектр), а также бесконтактного типа СЭК (Аргус-Спектр) или СКД-ЕМ02 (см. п. 1.5.6).

- Наличие режима тестирования элементов световой индикации и звуковой сигнализации (режим “ТЕСТ”). Для активации режима «ТЕСТ», необходимо замкнуть электропроводящим материалом накоротко центральный контакт считывателя ТМ с цепью "Общий" (опоясывающий контакт считывателя) и удерживать более 5с. Все индикаторы на приборе и ПУ-ТМ должны поочередно (4 раза) включиться красным (желтым) и зеленым в такт встроенному звуковому сигнализатору. Возвращение из тестового режима в “Дежурный” происходит автоматически за время не более чем 20с.

1.2.4 Каналы доставки и интерфейсы

- Прибор может работать в следующих режимах:

- Дежурный
- Конфигурирования
- Тест индикации

В зависимости от тактики охраны, Дежурный режим может быть:

- «Автономным» (без передачи извещений на пульт)
- «С квитированием» (постановка на охрану после получения квитанции с пульта)
- «Без квитирования» (постановка на охрану сразу, не дожидаясь квитанции с пульта)

- Прибор обеспечивает двусторонний обмен информации с ПЦН по IP-каналам: Ethernet. GPRS.

- Для обеспечения совместимости прибора с другими СПИ, прибор имеет возможность передачи информации в протоколе Ademco ®Contact-ID (SIA DC-05-1999.09) через встроенный GSM-модем на пультовое GSM-устройство, поддерживающее указанный протокол.

Поддерживается работа с пультовыми устройствами ПЦН до 4-х штук. Дозвон ведется в циклическом режиме.

Осуществляется периодический контроль канала путем тестовых дозвонov, как с установлением соединения, так и без снятия трубки.

- При нарушении информационного обмена по каналу, назначенному основным, прибор автоматически переключается на канал назначенный резервным, а при последующем восстановлении основного канала - самостоятельно возвращается на него. Возвращение на основной канал прибор осуществляет автоматически по тактике 10,20,40,80,120,120..мин., т.е. каждый раз увеличивая время попытки возврата при неудачной предыдущей попытке.

Возможные комбинации каналов доставки приведены ниже.

Основной	Резервный
Не используется	Не используется
Ethernet	Не используется
GPRS	Не используется
Contact ID	Не используется
Ethernet	GPRS
Ethernet	Contact ID
GPRS	Ethernet
GPRS	Contact ID
Contact ID	Ethernet

Примечание: при всех возможных комбинациях каналов, SMS-сервис остается доступным.

- Периодическая проверка исправность резервного канала при работе на основном канале.
- При работе по Ethernet-каналу прибор имеет возможность подключения к серверу используя:
 - динамическое получение IP-адреса (DHCP);
 - фиксированные параметры IP-адреса (IP, маска, шлюз, DNS) прибора;
 - шифрование данных;
 - статический адрес сервера, либо DNS-имя сервера
- При работе по каналу Ethernet и пропадании основного питания, прибор имеет возможность перехода в режим плановых разъединений связи с сервером. При этом сервер не фиксирует аварию линии связи в течение заданного интервала времени.
- Фильтрация донесений на пульт. В приборе с LON-трансивером фильтр донесений задается в КСГ «Стрелец-Интеграл» (будет доступно в последующих версиях прибора).
- Прибор имеет возможность конфигурирования, смены прошивки, введения дескрипторов ШС и пользователей, записей ключей шифрации, чтения протокола событий с персонального компьютера по интерфейсу USB (разъем микро-USB).
- Прибор имеет возможность удаленного конфигурирования, смены прошивки, введения дескрипторов ШС и пользователей и чтения протокола событий по IP-каналам. Для авторизации по данному типу соединения предваритель-

но необходимо задать мобильный телефон инженера с включенной поддержкой SMS-сообщений.

- Прибор с LON - трансивером имеет интерфейс TX/XF-78.

Прибор поддерживает управление устройствами ИСБ с ПЦН (будет доступно в последующих версиях прибора).

- Время доставки одного извещения на ПЦН в нормальных условиях канала связи не превышает 15 с. Нормальными считаются условия, когда GSM сеть работоспособна, пультовой GSM- модем (для Contact-ID) не занят и сигнал RSSI в обеих точках более 15 единиц.

- По запросу с пульта по IP-каналам и по SMS-команде прибор сообщает текущее качество связи по GSM-каналу, состояние баланса средств. При включении прибора с открытой крышкой на индикаторах ШС1-ШС6 поочередно отображается качество связи по GSM-каналу для SIM1 и SIM2.

- Прибор обеспечивает непрерывный контроль связи с ПЦН. Минимальное время определения пропадания канала составляет не более 100 с (установить в конфигураторе 1,5мин). При аварии линии связи (АЛС) с ПЦН:

- активируется один из выходов ОК1/2, ОП1 или ОП2 (настраивается при конфигурировании);
- активируется встроенный звуковой сигнализатор (настраивается при конфигурировании).

Примечание:

1. АЛС фиксируется в течении 100с при одновременной неисправности всех используемых каналов доставки.
2. Индикатор «Связь» отображает отсутствие соединения с ПЦН в текущий момент времени.

- Прибор поддерживает SMS-сервис и обеспечивает передачу на мобильные телефоны пользователей (до 8-и пользователей) собственных извещений, а также имеет возможность включения фильтрации передаваемых извещений.

- Прием и выполнение команд управления от мобильных телефонов пользователей в виде SMS-сообщений. Доступные команды управления (не менее перечисленных):

- сообщить состояние прибора;
- разрешить удаленное конфигурирование прибора по каналам Ethernet и GPRS;
- разрешить удаленную смену ПО прибора по каналам Ethernet и GPRS;

- выполнить перезапуск прибора;
 - взять/снять прибор на/с охраны;
 - включить/выключить ОК1/ОК2/ОП1/ОП2.
- Дублирование тревожных SMS- сообщений речевыми сообщениями (тревога, пожар) на мобильный телефон пользователя.
 - Многоуровневая защита от превышения расходования средств со счетов SIM-карт путем:
 - установки порога баланса (выдается предупреждение при ближайшем тестовом сообщении);
 - установки скорости расходования средств (выдается предупреждение при ближайшем тестовом сообщении);
 - ограничения числа ошибочных SMS-сообщений (до 10 шт. в сутки) с разрешенных телефонных номеров (происходит блокировка ответных SMS сообщений на сутки)
 - Прибор имеет встроенную GSM-антенну, а также разъем для подключения внешней выносной GSM-антенны. Прибор автоматически выбирает рабочей ту антенну, у которой максимальный уровень сигнала. При включении прибора с открытой крышкой, после регистрации в сети, прибор отображает на индикаторе «Связь» на какой из антенн он работает.
 - Прибор имеет возможность отправлять с заданной периодичностью тестовые сигналы пользователям в виде SMS-сообщения или звонков без снятия трубки.

1.3 СОСТАВ ИЗДЕЛИЯ

Комплект поставки прибора приведен в таблице 4

Таблица 4

Наименование и условное обозначение	Количество, шт. (экз.)	
	LON-трансивер	
	нет	есть
Прибор приемно-контрольный охранно-пожарный и объектовый оконечный "Тандем-2М"	1	1
Модуль трансивера FT5000 (LON-трансивер)	-	1
Комплект принадлежностей:		
Резистор С2-33Н-0,25-5,6 кОм±5 %	8	8
Резистор С2-33Н-0,5-2,0 кОм±5 %	8	8
Диод 1N4007	4	4
Стяжка ALT-085S	1	1
Шнур коммутационный	1	1
Электронный ключ DS1990A	2	2
Считыватель электронного ключа	1	1
Переключатель «Т»	-	1
Шуруп универсальный 3×30	4	4
Дюбель NAT 6х30	4	4
Паспорт	1	1
Руководство по эксплуатации	1	1

Примечание:

¹⁾ Производитель оставляет за собой право вносить изменения в изделия без предварительного уведомления.

1.4 ОПИСАНИЕ КОНСТРУКЦИИ

1.4.1 Внешний вид прибора

Внешний вид прибора без LON-трансивера со снятой верхней крышкой приведен на рисунке 1

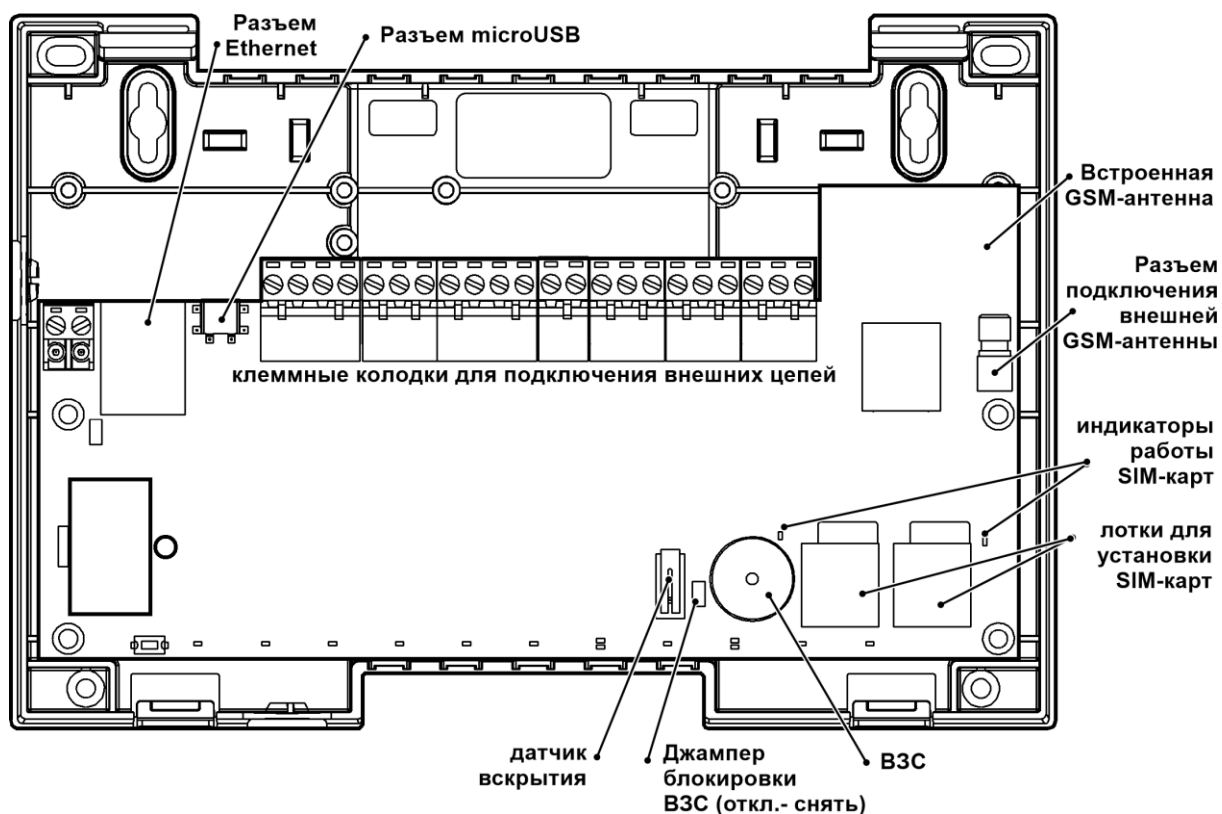


Рисунок 1

Внешний вид части прибора с LON-трансивером приведен на рисунке 2

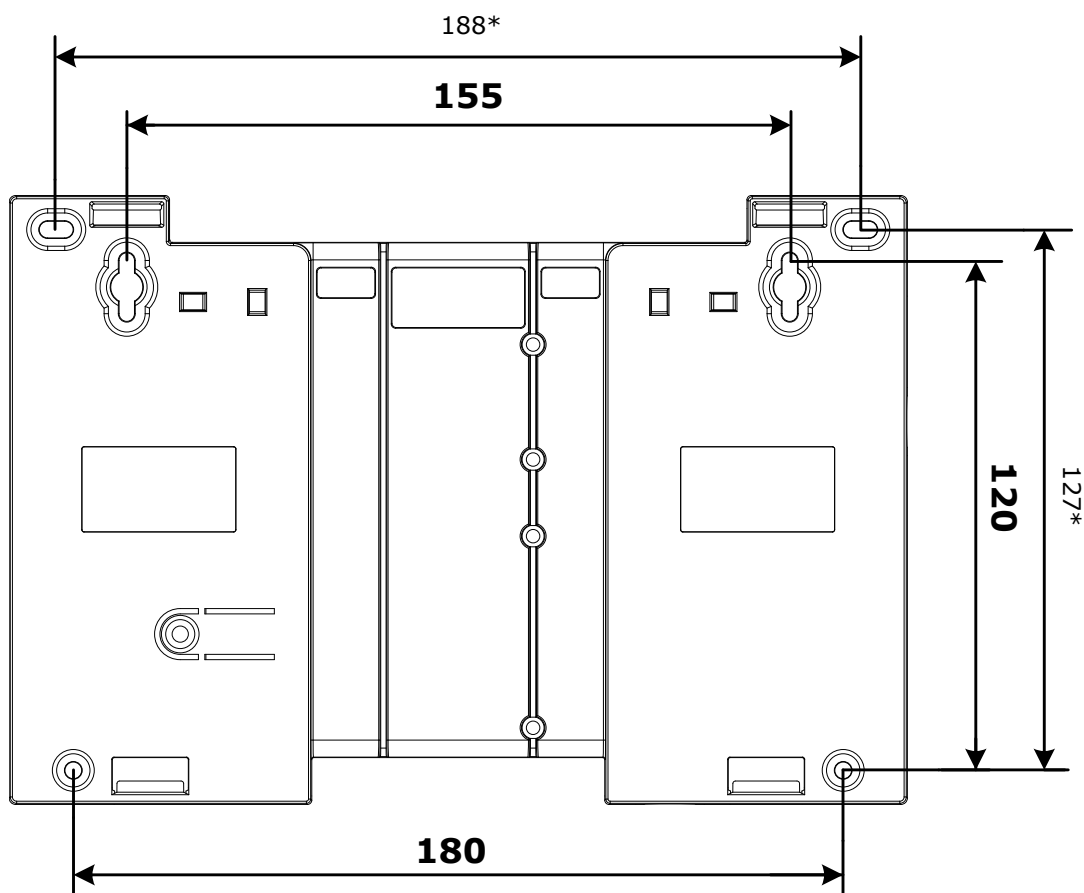
Переключатель «Т»	включает согласующий элемент в линию S2
Индикатор и кнопка «SERVICE»	используются для регистрации прибора в ИСБ и смены версии программного обеспечения прибора
Трансивер интерфейса S2 (модуль LON)	Имеет нанесенный уникальный номер NID (Neuron ID)



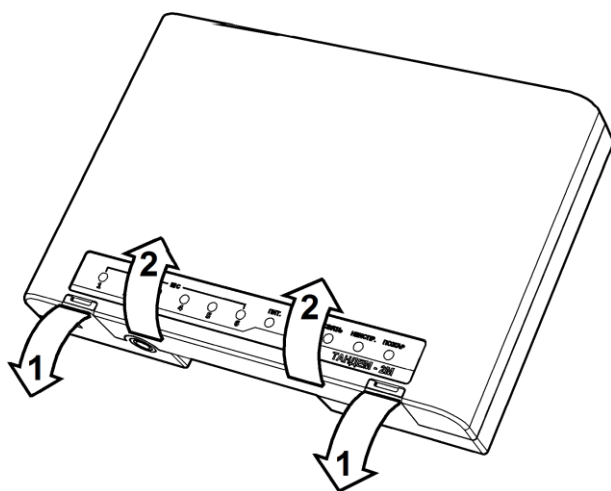
Рисунок 2

1.4.2 Конструкция

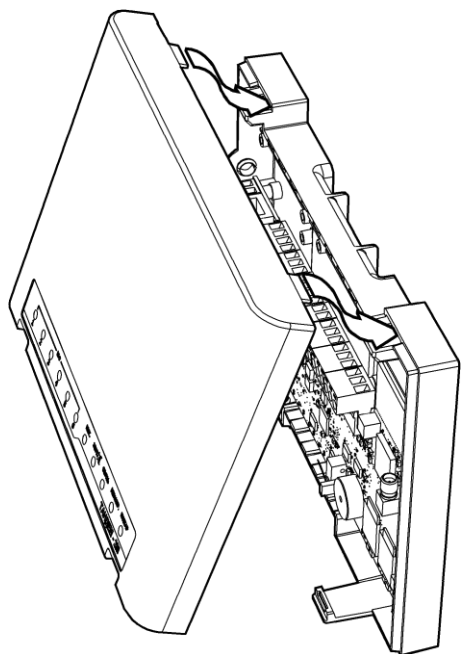
- Конструкция прибора обеспечивает возможность его использования в настенном расположении. Прибор выпускается в пластмассовом корпусе.
- Крепление на стену



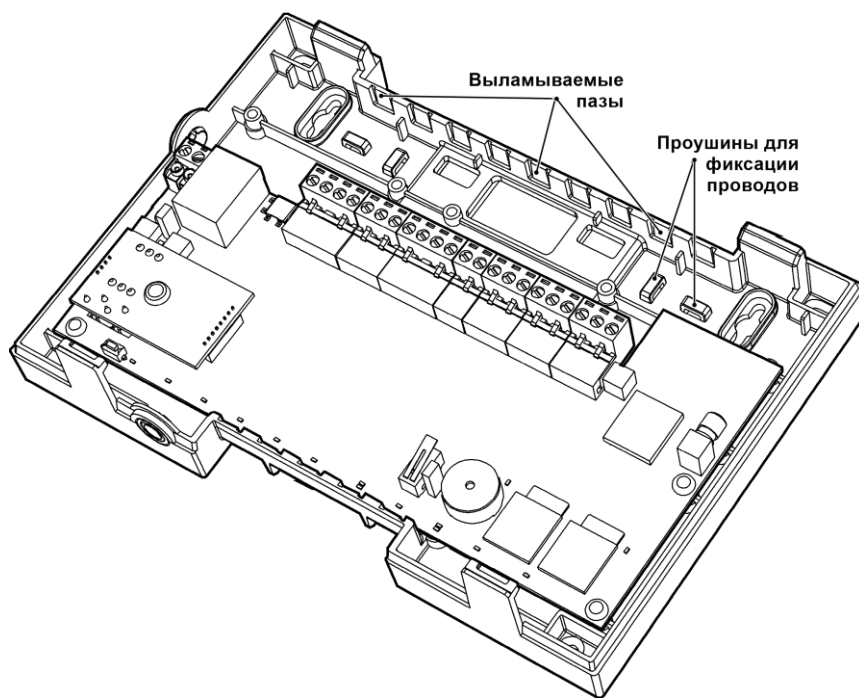
* Размеры дополнительных отверстий.



Для того чтобы открыть корпус, необходимо отогнуть защелки (направление показано стрелками "1"), после этого открыть крышку (направление показано стрелками "2").



Для того чтобы закрыть корпус прибора, необходимо сначала зацепить крышку за основание сверху, а потом полностью закрыть прибор.



При использовании толстых, жестких кабелей их можно выводить через выламываемые пазы в основании и крепить стяжками к специальным проушинам внутри корпуса.

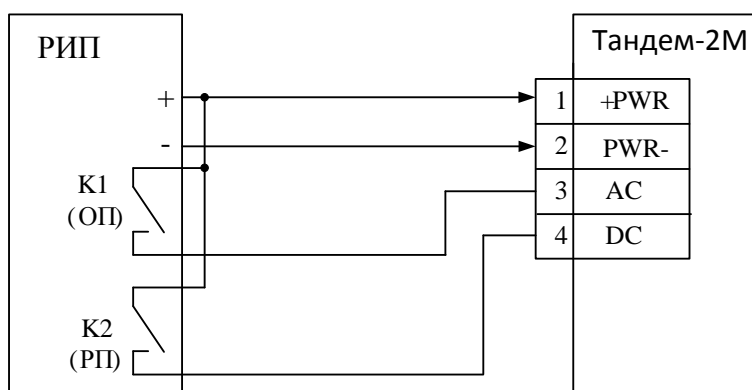
1.5 УСТАНОВКА

1.5.1 Монтаж

- Прибор монтируется на стене в месте, защищённом от доступа посторонних и выбираемом с учётом следующих рекомендаций:
 - Рекомендуемая высота установки – не менее 2-2,5 м.
 - Устанавливайте прибор по возможности дальше (не менее 0,5 м) от металлических предметов, металлических дверей, металлизированных оконных проёмов, коммуникаций, и др., а также от токоведущих кабелей, проводов, особенно компьютерных, так как в противном случае может значительно снизиться качество GSM-связи.
 - Избегайте установки приборов вблизи различных электронных устройств и компьютерной техники для того, чтобы исключить влияние помех от функционирующих преобразователей напряжения, процессоров и пр. на качество GSM-связи и Ethernet-кабели.
 - При необходимости (в местах с плохим уровнем GSM-связи), возможно подключение внешней GSM-антенны. Внешняя антенна должна иметь волновой импеданс 50 Ом, разъем SMA-типа и подключаться к разъёму подключения внешней антенны на приборе (см. рисунок 1).

Запрещается присоединение внешней GSM антенны при подключенном питании прибора!

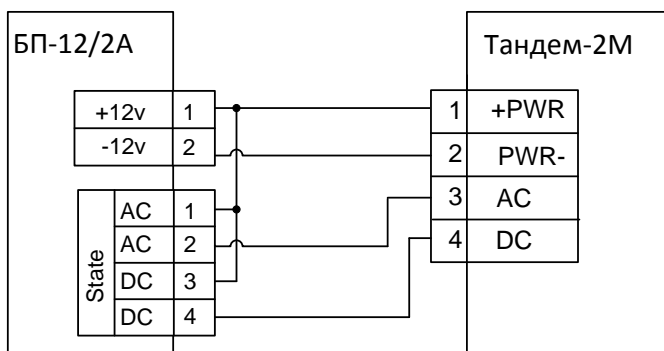
- Подключить прибор к РИП с параметрами указанными в п. 1.2.2
- При наличии у РИП выходов контроля состояния основного и резервного питания необходимо подключить прибор к РИП в соответствии с рисунками 3, 4, 5



Подключение к блокам питания стороннего производителя.

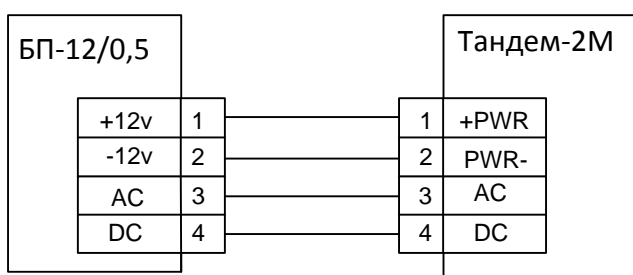
K1, K2 - нормально разомкнутые релейные выходы состояния РИП

Рисунок 3



Подключение к блоку питания БП-12/2А (ООО "Аргус-Спектр")

Рисунок 4

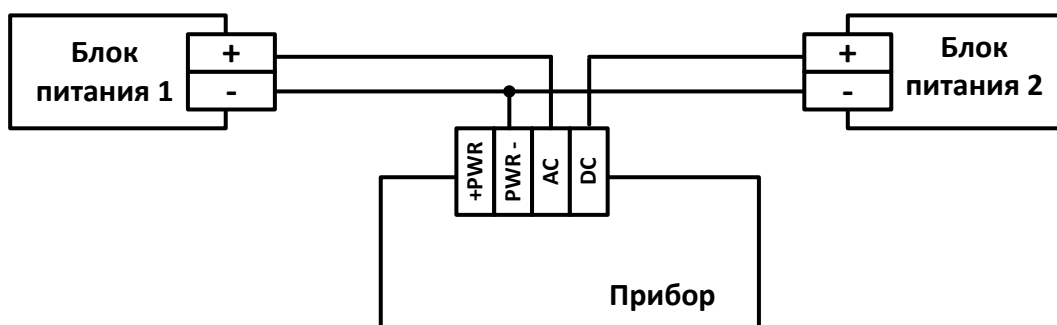


Подключение к блоку питания БП-12/0,5 (ООО "Аргус-Спектр")

Рисунок 5

Схемы подключения цепей питания и контроля питания прибора к различным РИП.

Для обеспечения **двух вводов** питания допускается подключение двух внешних блоков питания по следующей схеме:



- При работе прибора в качестве ППКОП или ПОО необходимо руководствоваться схемой внешних подключений представленной на рисунке 14 приложения А.
- При работе прибора с ИСБ (вариант с LON-трансивером) необходимо руководствоваться схемой внешних подключений представленной на рисунке 15 приложения А.

В случае использования для интерфейса S2 сетевой топологии "Шина, согласованная с двух сторон" и подключения прибора к одному из концов шины необходимо установить перемычку "Т" (рис.2), включив тем самым согласующее сопротивление в приборе.

1.5.2 Крепление на стене совместно с БП-12/0,5

Закрепите БП-12/0,5 на стене саморезами согласно РЭ на него.

Подключите обесточенные сетевые провода (220В) к колодке питания с обозначением "N", "L".

Установить в БП-12/0,5 АКБ и подключите к нему клеммы АКБ.

Убедитесь в правильной индикации на БП.

Вставьте в 4-х контактный разъем питания (AC,DC,+12V-) провода длиной около 15см и выведите их из БП через отверстие. Навешивая прибор на БП, также пропустите провода через отверстие в приборе (см. рисунок 6).

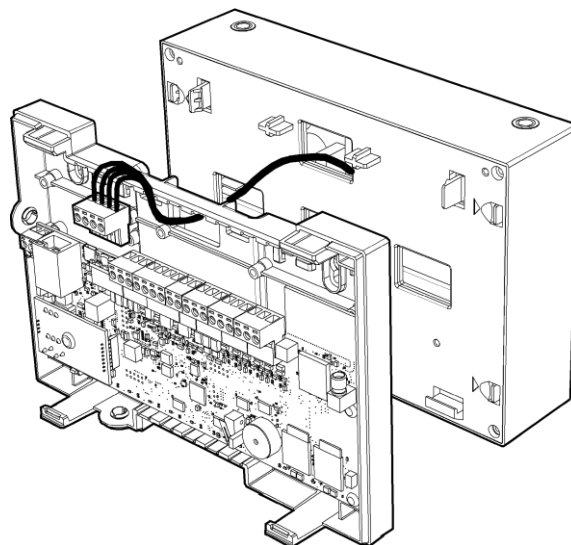
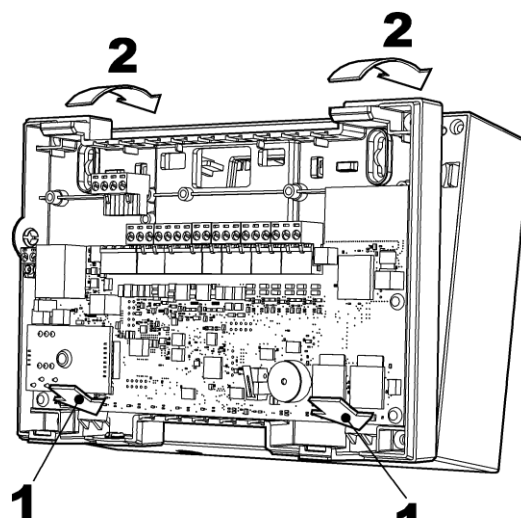


Рисунок 6

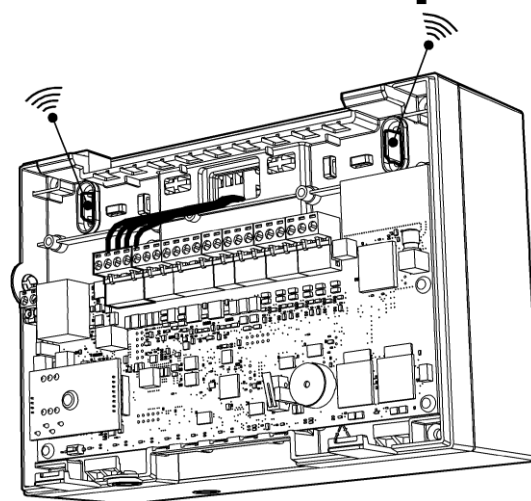
Соедините два паза 1 на приборе с выступами на БП и зафиксируйте верхнюю часть 2 прибора до щелчка.



Click!

При необходимости, зафиксируйте прибор на панели несущей 2-мя саморезами.

Подключите провода питания от БП к колодке (+PWR-, AC, DC) на приборе в соответствии с рисунком 5



1.5.3 Подключение ШС1-ШС6

- Подключение **охранных, тревожных** извещателей с выходом типа "сухой контакт" или **кнопки управления** (тип ШС – охранный, тревожная кнопка или управление):

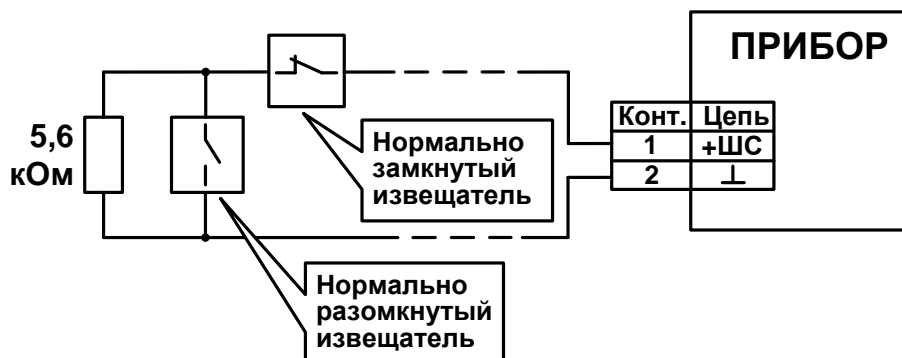
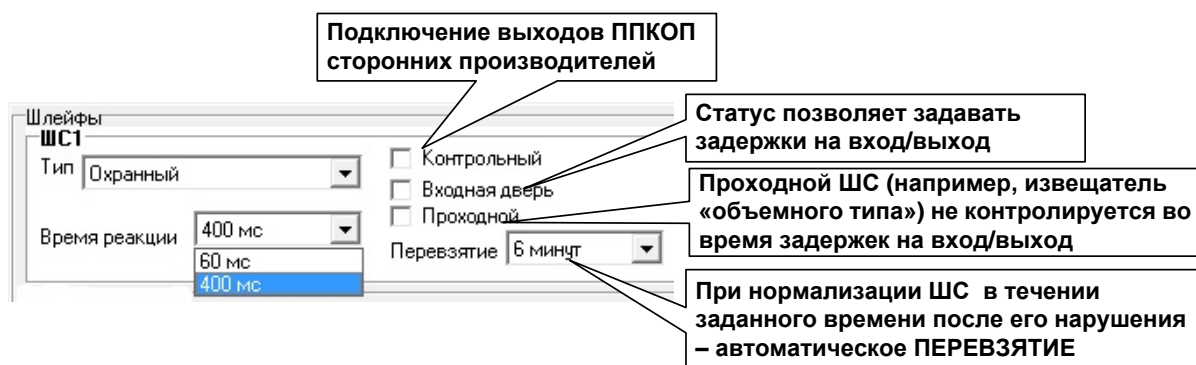


Рисунок 7

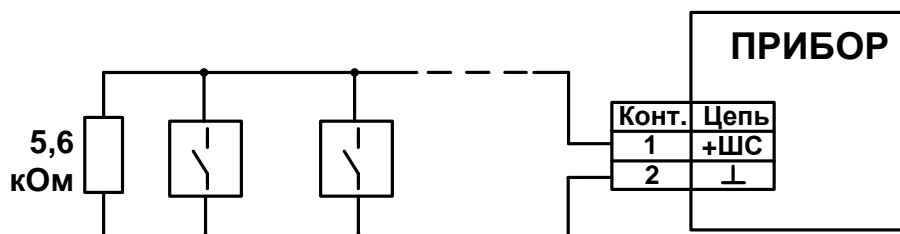
При применении извещателей, питающихся по ШС, номинал окончного резистора должен быть увеличен так, чтобы сопротивление ШС с извещателями и окончным резистором составило 5,6 кОм

Ключевые настройки охранных ШС:



При подключении выходов ППКОП сторонних производителей с пометкой «Контрольный» необходимо руководствоваться теми же схемами и сопротивлениями ШС (см. таблицы 1, 2), что и для обычных ШС

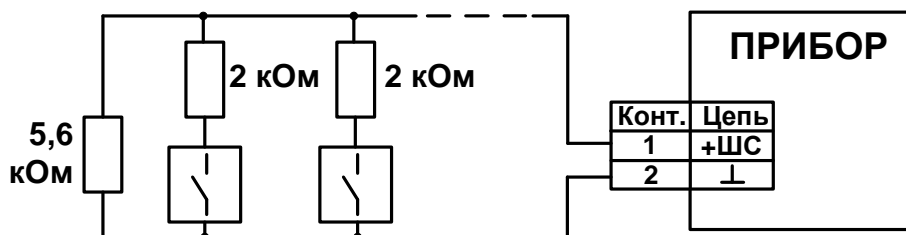
- Подключение **нормально разомкнутых пожарных** извещателей с питанием по шлейфу (тип ШС - пожарный дымовой):



Падение напряжения на сработавшем извещателе – не менее 4,5 В, количество извещателей в ШС – не более 10 шт.

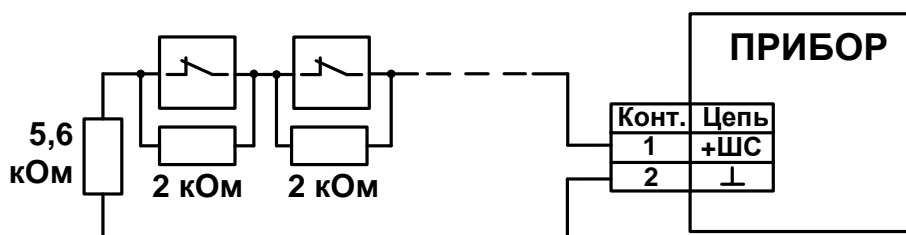
Ключевые настройки пожарных ШС:

- Подключение **нормально разомкнутых пожарных** извещателей с выходом типа "сухой контакт" (тип ШС - пожарный дымовой):



Количество извещателей в ШС – не более 6 шт. (см. таблицу 1)

- Подключение **нормально замкнутых пожарных** извещателей с выходом типа "сухой контакт" (тип ШС - пожарный тепловой):



Количество извещателей в ШС – не более 6 шт. (см. таблицу 1)

1.5.4 Подключение ШС7, ШС8 (ОП1, ОП2 – в режиме ВХОД)

- Схема подключения ко входам ОП1 и ОП2 **тревожных, технологических** извещателей с выходом типа "сухой контакт" или **управляющей кнопки**:

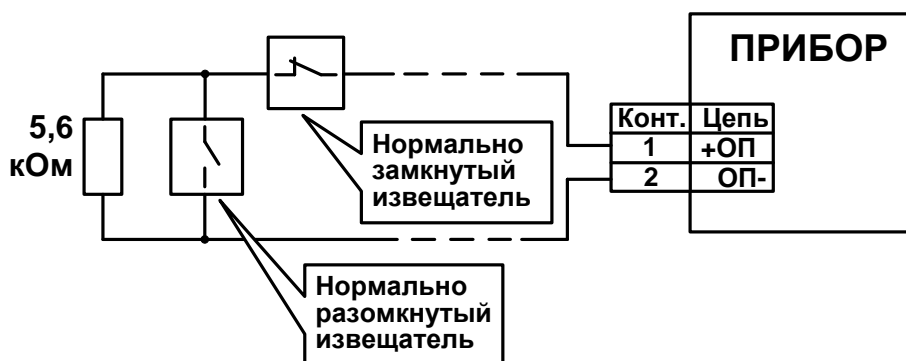
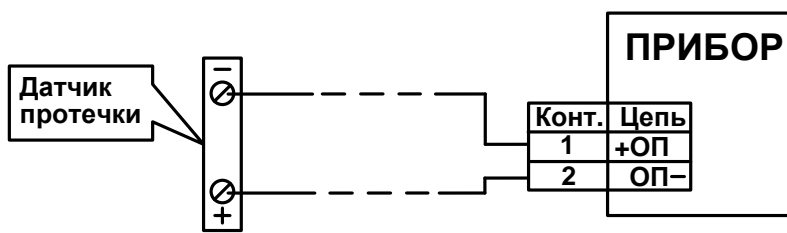


Рисунок 8

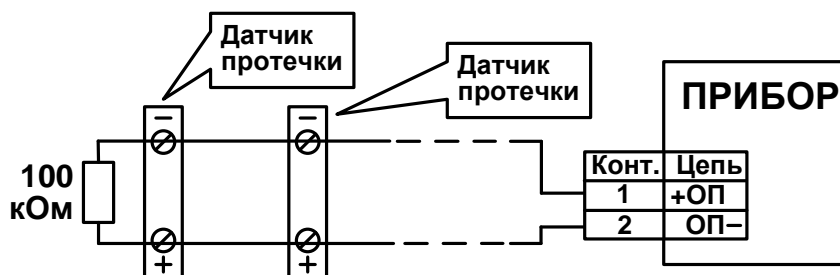
- Датчик температуры АКО-14901, а также кнопка (или геркон) ЦКН подключаются непосредственно к контактам колодки ОП (полярность значения не имеет) без оконечных резисторов.

- Схема подключения ко входам ОП1 и ОП2 датчика протечки типа WG-2401 или Flair Waterguard 1000-H2OM без оконечного резистора:



Внимание! Контакт (+) датчика протечки необходимо соединять с ОП-, а контакт (-) соединяется с +ОП

- Схема подключения ко входам ОП1 и ОП2 датчиков протечки типа WG-2401 или Flair Waterguard 1000-H2OM с оконечным резистором:



Можно подключить несколько выносных датчиков протечки к одному выходу (гарантируется работоспособность до 2-х датчиков протечки). Подключать датчики "цепочкой", т.е. к клеммам питания 1-го датчика подключаются проводники питания 2-го. При этом оконечный резистор 100 кОм должен подключаться только к клеммам питания последнего датчика в "цепочке".

1.5.5 Подключение выходов

- Выходы типа открытый коллектор подключаются через нагрузку (индикатор, звуковой оповещатель, обмотка реле и т.д.) к цепи питания положительной полярности. Для светодиодных индикаторов необходимо соблюдать полярность (см. рисунок 9). В качестве источника питания выходов ОК может выступать любой внешний БП постоянного тока с

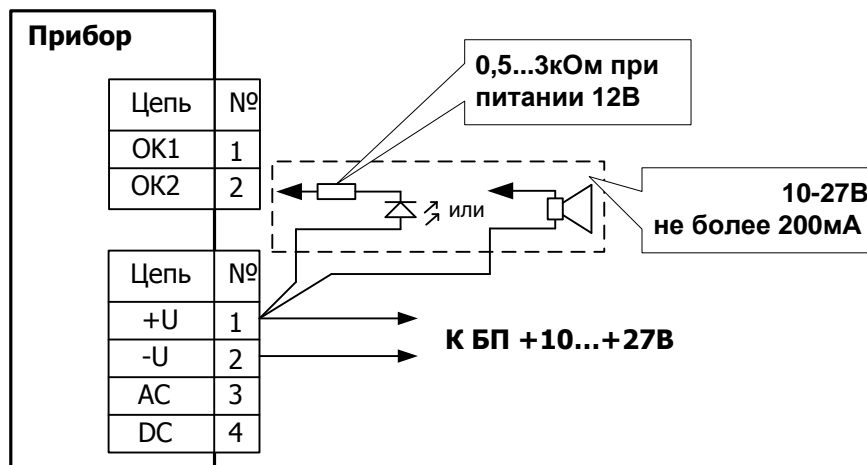


Рисунок 9

- Схема подключения выходов оповещения ОП1 и ОП2 без контроля целостности цепи

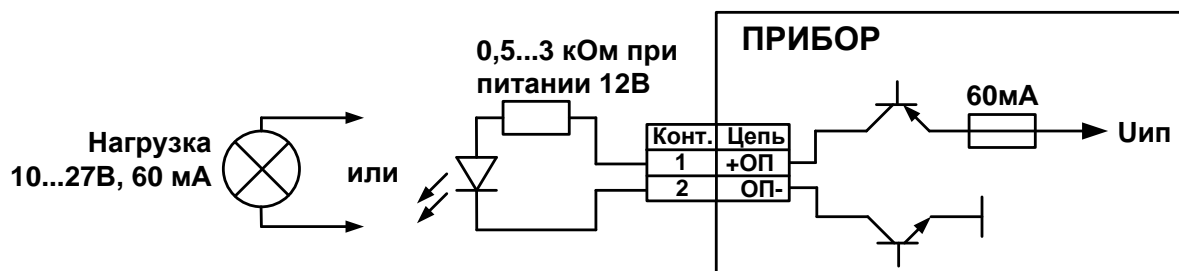


Рисунок 10

- Схема подключения выходов оповещения ОП1 и ОП2 с контролем целостности цепи до нагрузки. В схеме VD1, VD2 – 1N4007 из комплекта принадлежностей.

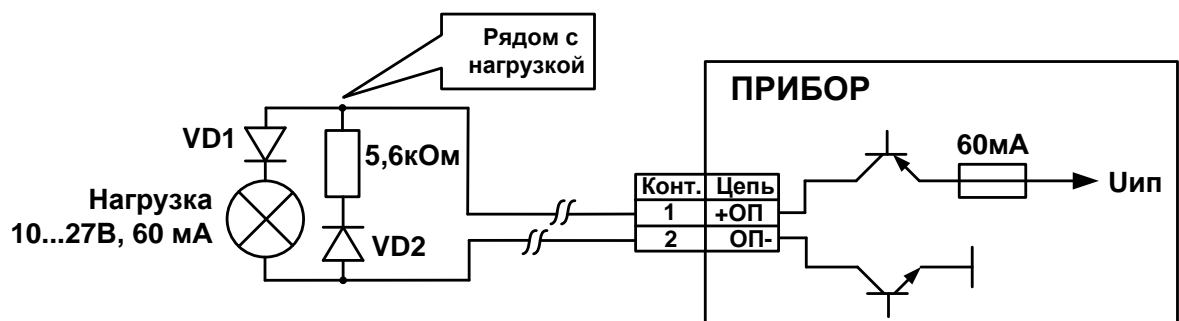


Рисунок 11

- Схема подключения выходов ОП1 и ОП2 в качестве выходов питания извещателей:

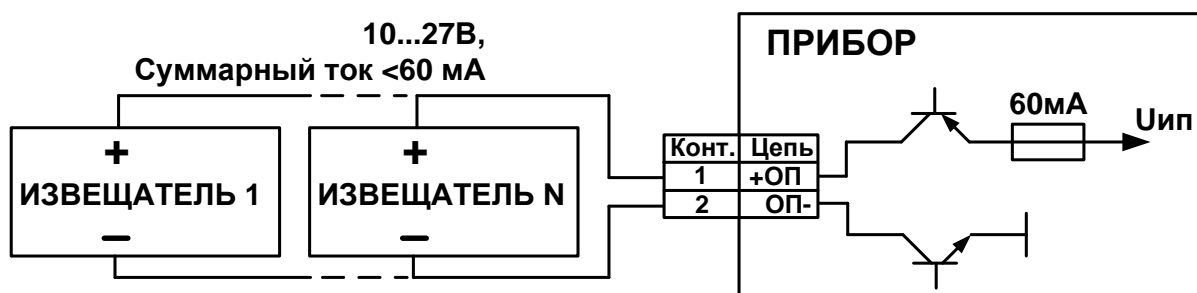


Рисунок 12

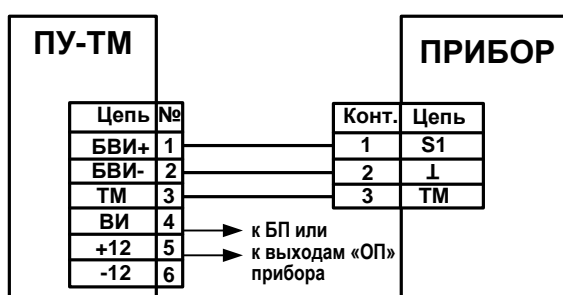
1.5.6 Управление и устройства доступа

- Основным органом управления прибором является ЭК типа TouchMemory, которые подносятся к считывателю (подключение считывателя показано на рисунке 14).

Допускается подключение нескольких считывателей параллельно друг другу, исключив при этом одновременное поднесение ЭК к нескольким считывателям.

Для соответствия требованиям ГОСТ Р 53325 допускается установка считывателя на верхнюю крышку корпуса с фиксацией двумя саморезами длиной не более 10мм.

- К контактам колодки «ТМ, S1, Общий» можно подключить устройство клавиатурного типа ПУ-ТМ (Аргус-Спектр) по следующей схеме:



Индикатор	Состояние	Режим
Авария (связь с ПЦН)	Выкл.	Хотя бы один канал исправен
	0,4с- вкл./ 0,4с- выкл.	Все каналы неработоспособны
Сеть	Вкл.	ОП в норме
	Выкл.	ОП отсутствует
Неисправность АКБ	Вкл.	АКБ неисправна
	Выкл.	АКБ в норме
ШС1-ШС8	См. таблицу 5	

Таблица настроек ПУ-ТМ

1- длина кода	любой
2- режим работы кнопок взять/снять	3
3- режим по входу БВИ	5
4- режимы по входу ВИ	5

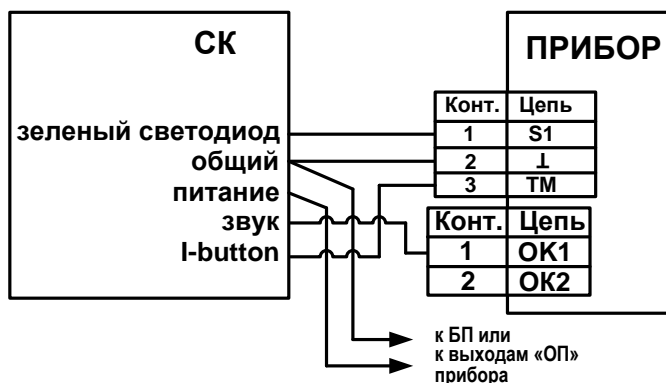
При использовании выходов ОП1/ОП2 с контролем целостности линии, состояние неисправность аналогично приведенному в таблице 5. Во всех остальных случаях конфигурирования ОП1/ОП2 в качестве ВЫХОДОВ индикаторы ШС7, ШС8 на ПУ-ТМ выключены.

При использовании ОП1/ОП2 в качестве входов индикация на ПУ-ТМ соответствует ШС7/ШС8 соответственно, со всеми возможными режимами, для данного статуса ШС, согласно таблице 5.

Таблица 5

Снят (обход)	ШС- норма	Выкл.
	ШС- нарушен,	
Взят+ круглосут. в Норме		Вкл.
Тревога/ Пожар2		
Неиспр.		
Перевзят (в норме)		
Пожар1		
Задержка на вх/вых	ШС- норма	
	ШС- нарушен	

- К контактам колодки «ТМ, S1, Общий» можно подключить устройство бесконтактного типа СКД-ЕМ02 или СЭК (Аргус-Спектр) в режиме i-Button по следующей схеме:



В программе конфигурирования необходимо задать инвертирование для выхода S1 в качестве «ВИ»

- На любой из ШС1-ШС6 или выходов ОП1-ОП2 может быть назначен орган управления «КНОПКА» без фиксации. Подключение кнопки к ШС1-ШС6 представлено на рисунке 7. Кнопка может работать в двух режимах:

- осуществлять постановки/снятия разделов, а также сбросы неисправностей;
- активировать и деактивировать выходы ОП1/ОП2 (при условии, что он не является кнопкой) и ОК1/ОК2

Тактика работы с кнопкой представлена в таблице 6.

Таблица 6

Функция	Работа кнопкой	Примечание
Снятие/ Деактивация выхода	Два нажатия-отжатия	Пауза между действиями не более 1с
Взятие/ Активация выхода	Одно нажатие-отжатие	
Сброс неисправностей и пожаров		
Отключение ВЗС		
Переход в режим «Тест» индикации	Удержание в замкнутом состоянии более 5с	Допускается только в снятом состоянии

Приоритет нажатий: Отключение ВЗС → Сбросы → Взятие/Снятие → Режим ТЕСТ

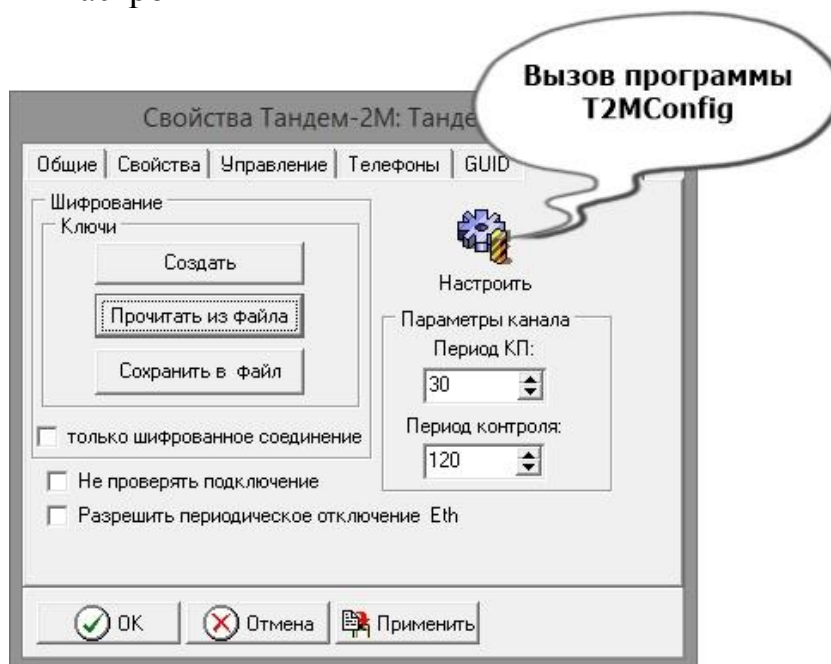
- Расширенные возможности управления прибором доступны с пульта ПЦН (из ПО СПИ), а также через SMS-сервис с телефонов пользователей.

1.6 КОНФИГУРИРОВАНИЕ ПРИБОРА БЕЗ LON-ТРАНСИВЕРА

1.6.1 Вызов программы конфигурирования

Последнюю версию программы конфигурирования «T2MConfig» можно скачать с сайта производителя www.argus-spectr.ru

Программа конфигурирования «T2MConfig» также поставляется с дистрибутивом ПО СПИ «Атлас-20» и может быть вызвана из приложения «Конфигуратор», из закладки «Настройка» для прибора Тандем-2М нажатием кнопки «Настроить»



1.6.2 Локальное конфигурирование

• Локальное конфигурирование осуществляется от ПК по интерфейсу USB и является обязательным первоначальным этапом конфигурирования. Только при локальном конфигурировании имеется возможность:

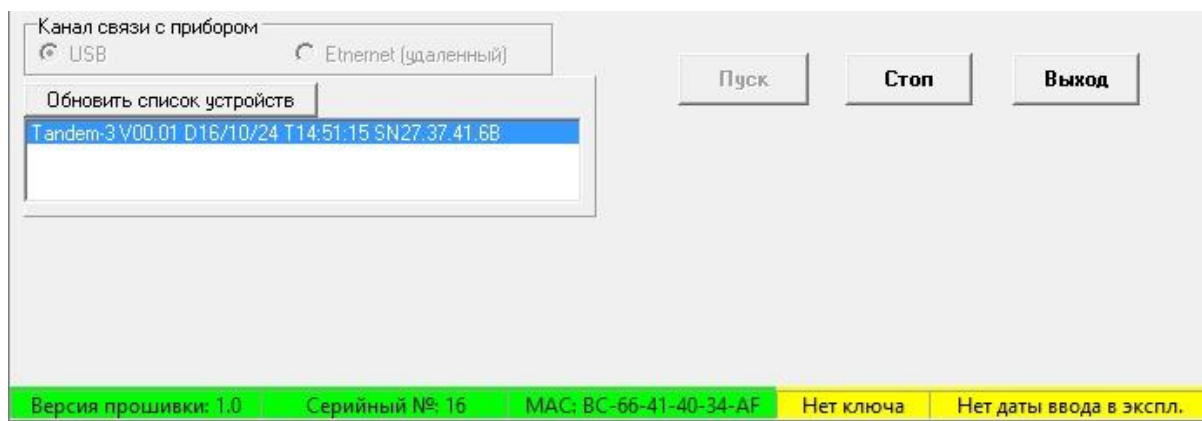
- ввести ключи шифрации IP-каналов;
- задать параметры удаленного конфигурирования¹ (телефон инженера и т.д.)

• Открыть на жестком диске ПК приложение "T2MConfig Vx.x.exe".

• Снять крышку прибора и соединить USB-кабелем прибор с ПК.

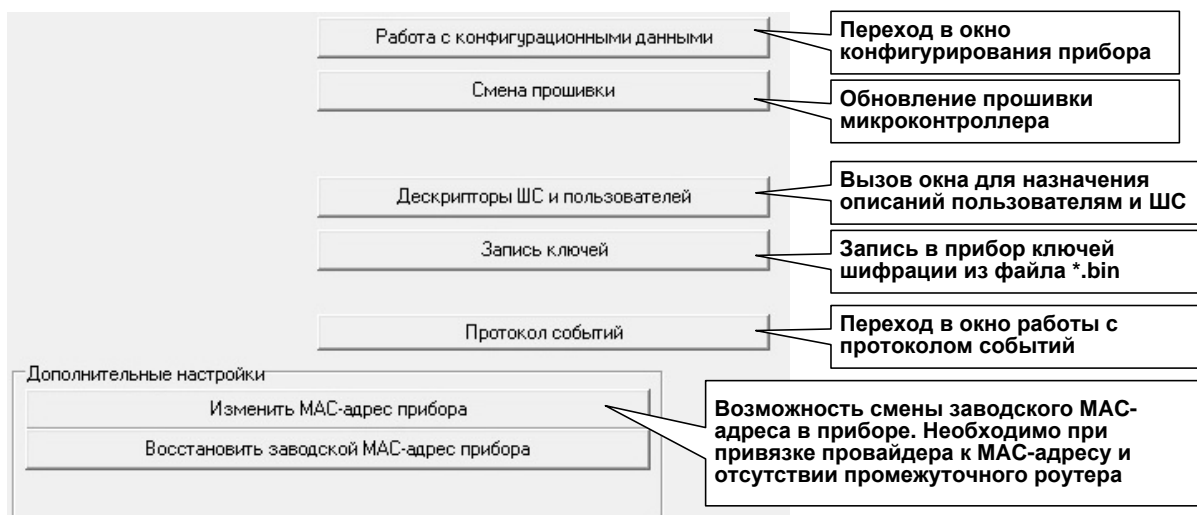
• Подать питание на прибор².

• В открывшемся окне программы выбрать канал связи с прибором «USB», нажать кнопку «Обновить список устройств», из списка выбрать нужное устройство и нажать кнопку «ПУСК». При корректном соединении в нижней части окна программы появятся текущий номер версии прошивки МК, серийный номер прибора, MAC-адрес, а также информация о наличии в приборе ключей шифрования для IP-каналов и о дате ввода в эксплуатацию. При неудаче – красным: «Нет связи с прибором».



¹ В дальнейшем, параметры удаленного конфигурирования можно изменить находясь в режиме удаленного конфигурирования

² Конфигурирование возможно при питании только от USB, но при этом не смогут быть записаны ЭК



- Для продолжения режима конфигурирования необходимо нажать кнопку "Работа с конфигурационными данными". В открывшемся окне необходимо:

при первом программировании прибора

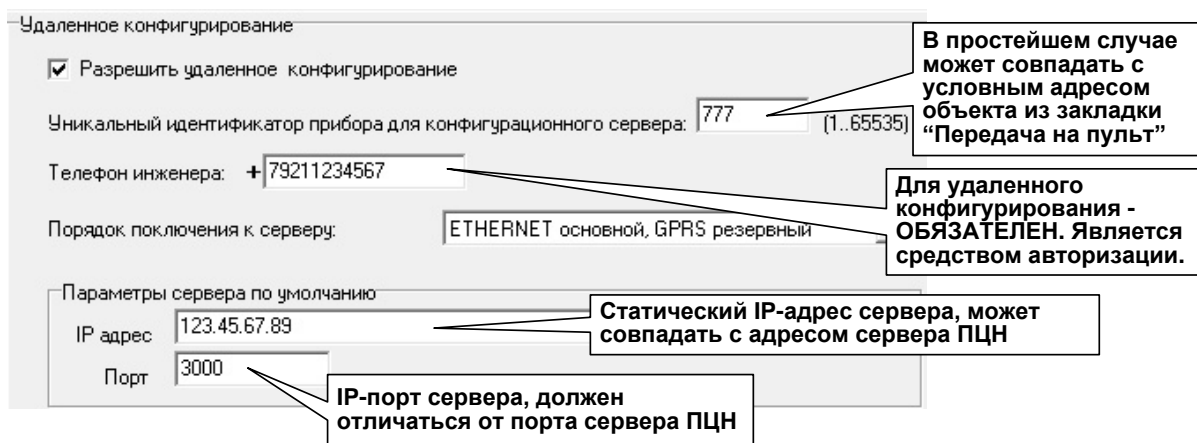
- нажать кнопку "Очистить";
- ввести необходимые параметры во всех закладках;
- записать данные в прибор, нажав кнопку "Записать в прибор";
- сделать резервную копию с настройками, нажав кнопку "Записать в файл" и в появившемся окне присвоить уникальное имя файлу *.cnf для каждого прибора;
- после записи в прибор конфигурационных данных прибор перезапустится.

при последующих изменениях настроек прибора

- нажать кнопку "Прочитать из прибора" (появится сообщение «Конф. данные прочитаны»);
- сделать необходимые изменения параметров в закладках;
- записать данные в прибор, нажав кнопку "Записать в прибор";
- обновить резервную копию с настройками, нажав кнопку "Записать в файл" и в появившемся окне выбрать ранее созданный файл *.cnf для данного прибора;

1.6.3 Удаленное конфигурирование

- Удаленное конфигурирование осуществляется по IP-каналам (Ethernet, GPRS) от любого ПК имеющего статический IP-адрес. При удаленном конфигурировании имеется возможность изменить параметры в приборе, находящимся на связи с сервером ПЦН. Предварительно, при локальном конфигурировании, должны быть заданы параметры для удаленного конфигурирования:



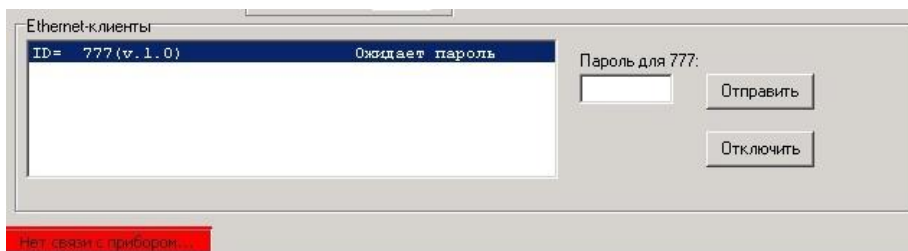
- Открыть приложение " T2MConfig Vx.x.exe"на ПК с IP-адресом, заранее заданным в параметрах сервера по умолчанию. Если параметры сервера не были указаны, то их можно будет задать в SMS-команде.
- Прибор, расположенный удаленно, должен быть включен.
- В открывшемся окне программы выбрать канал связи с прибором «Ethernet (удаленный)», ввести IP-порт сервера или его доменное имя, который был заранее запрограммирован в прибор (если нет, то необходимо указать в SMS) и нажать кнопку «ПУСК».
- С телефона ИНЖЕНЕРА необходимо отправить на прибор (на любую из двух SIM-карт) SMS вида:

Синтаксис	Права	Примечание
*инженер 1 (или *engineer 1, или *16 1)	Только чтение	параметры сервера используются из прибора
*инженер 0 (или *engineer 0, или *16 0)	Чтение и запись	
*инженер 1 (или *engineer 1, или *16 1) IP-адрес(доменное имя) Порт	Только чтение	параметры сервера используются из SMS
*инженер 0 (или *engineer 0, или *16 0) IP-адрес(доменное имя) Порт	Чтение и запись	

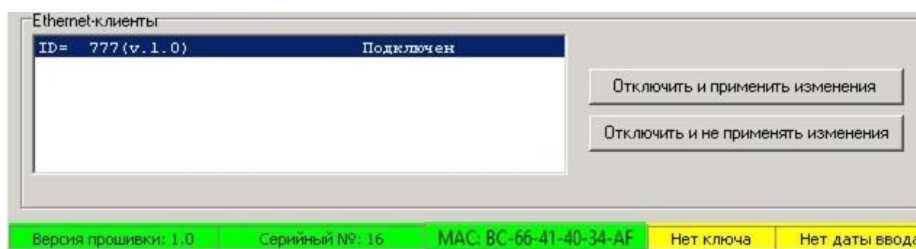
Примеры:

- *16 1
- *инженер 0 123.45.67.89 3000
- *engineer 1 123.45.67.89 3000
- *engineer 0 example.argus-spectr.ru 3000

Ожидайте в течение 5 мин подключение прибора к серверу конфигурирования и входящей SMS на телефон инженера с 5-ти значным паролем.



В окне Пароль для конкретного прибора ввести полученный по SMS пароль и нажать кнопку «Отправить»



После успешной авторизации окно должно выглядеть как на рисунке 13

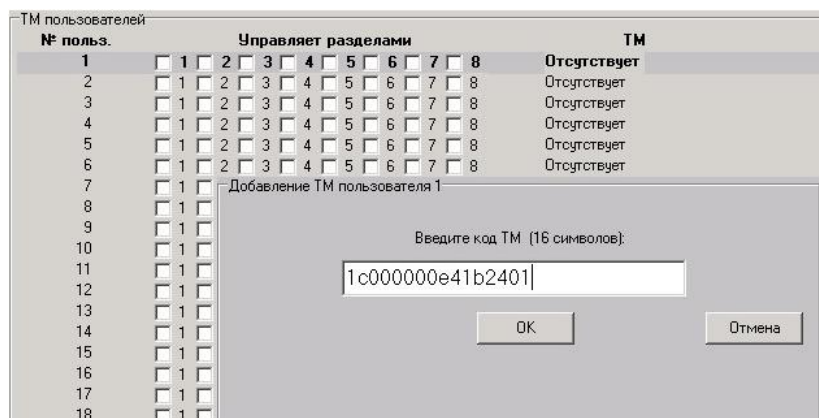
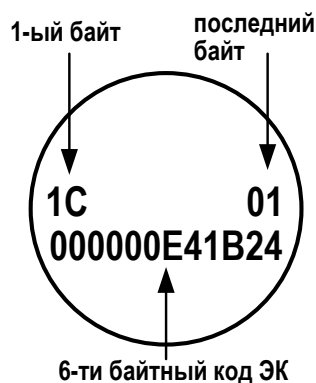
Рисунок 13

- Воспользовавшись доступными окнами программы, произвести необходимые изменения в приборе.

Внимание! Последовательность действия должна соответствовать:

- нажать кнопку "Прочитать из прибора";
- сделать необходимые изменения параметров;
- записать данные в прибор, нажав кнопку "Записать в прибор";

- При удаленном изменении ЭК пользователей и нарядов введение номера ЭК осуществляется вручную, например:



- Для записи изменений в прибор, необходимо нажать кнопку «Отключить и применить изменения» в основном окне программы, для отмены действий нажать кнопку «Отключить и не применять изменения».

- После отключения прибор перезапустится с измененными параметрами.

1.6.4 Основные окна программы конфигурирования

- Окно «Ethernet». Задаются собственные параметры IP- соединения прибора. Имеется возможность использовать IP-адрес, полученный от маршрутизатора («Получать IP-адрес автоматически») или задать конкретные параметры соединения. Если задать адрес DNS-сервера, то можно задавать адреса серверов в виде доменных имён (например, drtest11.argus-spectr.ru).

- Окно «Передача на пульт».

Для экономии токопотребления при работе от АКБ (основное питание неисправно) прибор может работать в режиме плановых разъединений с сервером по каналу Ethernet. Список возможных длительностей задается в одноименной выпадающей вкладке.

Следует иметь в виду, что управление прибором командами с ПЦН недопустимо во время разрыва соединения.

Имеется возможность задать период проверки исправности резервного канала при работе на основном канале. Список возможных периодов: 1, 2, 7, 14 суток.

Имеется возможность задать максимальное время доставки на пульт из ряда: 2, 5, 10, 30 минут. Если в течение заданного времени прибор не может соединиться ни с одним сервером ПЦН, то он локально информирует об этом пользователя в виде SMS-сообщения и переходит в состояние «АЛС» с соответствующей световой, звуковой индикацией, а также активацией выходов.

Имеется возможность задать вариант постановки прибора на охрану «с квити́рованием» и «без квити́рования» с пульта ПЦН. В первом случае, прибор не перейдет в режим ОХРАНА, если не получит подтверждение от пульта. Во втором случае, прибор возьмётся по охрану сразу или по истечении задержки на выход не дожидаясь подтверждения с пульта.

В протоколе «Contact-ID» осуществляется доставка только основных извещений типа:

Взятие/Снятие, Тревога, Пожар, Неисправность, Вскрытие, Неисправности основного и резервного питания....

Остальные извещения доставляться на пульт будут, но корректная расшифровка их пультовым программным обеспечением сторонних производителей не гарантируется.

Протокол «Contact-ID» подразумевает только квити́рование с пультавого модема извещений: канал управления прибором отсутствует.

• Окно «Шлейфы»

В приборе можно создать до 8 разделов. В каждый из разделов может входить от 0 до 8 ШС. Множества ШС, входящих в разделы, не могут пересекаться.

ШС с типами тревожный, пожарный “дымовой”, пожарный “тепловой” являются круглосуточными и не могут быть сняты с охраны.

Контрольный. Каждому ШС можно назначить атрибут – КОНТРОЛЬНЫЙ. Такой ШС является круглосуточным, но не входит ни в один раздел. В этом случае к ШС прибора должен быть подключен другой охранный прибор через релейный выход.

С перепроверкой. ШС типа пожарный имеет следующие конфигурируемые атрибуты: с перепроверкой при срабатывании / без перепроверки. При варианте с перепроверкой ШС переходит в состояние НАРУШЕН только, если после сброса ШС (при обнаружении нарушения) он, в течение заданного времени, вновь окажется нарушенным, в противном случае нарушение игнорируется. При варианте без перепроверки ШС переходит в состояние НАРУШЕН сразу. В случае обнаружения неисправности ШС, он пе-

переходит в состояние НЕИСПРАВЕН сразу, независимо от данного атрибута.

Пожар по двум ШС. При переходе в состояние ПОЖАР одного из ШС, прибор перейдет в состояние ПОЖАР1 с выдачей соответствующего извещения, и только после перехода в состояние ПОЖАР второго ШС, прибор перейдет в состояние ПОЖАР2 с выдачей соответствующего извещения. Данная опция должна быть установлена как минимум у двух ШС.

Прходной. Данный ШС не контролируется во время задержки на выход, а при нарушении ШС во время задержки на вход переход ШС в состояние ТРЕВОГА откладывается до окончания задержки.

Перевзятие”. Опционально можно разрешить автоматическое перевзятие ранее нарушенного ШС, если ШС находился в состоянии НОРМА более 6 мин или 5с.

Необходимо учитывать, что порог времени срабатывания ШС с типом тревожный должно составлять 60мс, а всех прочих – 400мс (300мс – не срабатывает, 500мс- срабатывает гарантированно).

Также ШС можно отключить, назначив тип «Не используется».

- **Окно «Выходы»**

Активация выхода с назначенными на него несколькими функциями происходит по приоритетной схеме. Приоритет события может быть выбран от 0 (выс.) до 15 (низ.). При появлении события с более высоким приоритетом, индикация события с меньшим приоритетом прекращается. При пропадании события с более высоким приоритетом, индикация события с меньшим приоритетом вновь восстанавливается.

- **Окно «ТМ пользователей»**

Чтобы запрограммировать новый ЭК необходимо выбрать соответствующую строчку ЛКМ и кликнуть ПКМ по ячейке образованной пересечением столбца «ТМ» и строкой соответствующего номера пользователя и выбрать «Ввести ТМ пользователя №» и поднести к считывателю ЭК.

Чтобы удалить ЭК необходимо выбрать соответствующую строчку ЛКМ и кликнуть ПКМ по ячейке образованной пересечением столбца «ТМ» и строкой соответствующего номера пользователя и выбрать «Удалить ТМ пользователя №».

1.7 КОНФИГУРИРОВАНИЕ ПРИБОРА С LON-ТРАНСИВЕРОМ

1.7.1 Конфигурирование и смена прошивки

- Конфигурирование и смена прошивки возможно только из ИСБ “Стрелец-Интеграл” (будет доступно в последующих версиях прибора)

1.8 ОБНОВЛЕНИЕ МИКРОПРОГРАММНОГО ОБЕСПЕЧЕНИЯ

- Обновление микропрограммного обеспечения локально производится по методике п. 1.6.1, нажав кнопку «Смена прошивки»

Далее, необходимо выбрать файл необходимой прошивки *.SWF и загрузить его в прибор

- Обновление микропрограммного обеспечения удаленно производится по методике п. 1.6.3, нажав кнопку «Смена прошивки» и загрузить файл *.SWF в прибор

Примечание: смена прошивки по GPRS-каналу может занимать несколько минут.

1.9 ДЕСКРИПТОРЫ ШС И ПОЛЬЗОВАТЕЛЕЙ

- Для более наглядного отображения отправляемых прибором SMS-сообщений имеется возможность назначить конкретные наименования для ШС и пользователей. Для этого необходимо в режиме конфигурирования прибора в программе T2MConfig нажать кнопку “Дескрипторы ШС и пользователей”. В открывшемся окне доступны операции (кнопки): Прочитать из прибора, Записать в прибор, Записать в файл, прочитав из файла, Очистить
- Дескриптор не может быть больше 16-ти символов. Дескрипторы в SMS не склоняются и предлогами не дополняются.

Пример:		Дескриптор
	ШС1	Входная дверь
	ШС2	Прихожая
	Пользователь 1	Дмитриев Максим
	Пользователь 5	Иванов Алексей

1.10 ЗАПИСЬ КЛЮЧЕЙ

- Для заданного прибора, в закладке «**Настройка**» программы «Конфигуратор» АРМ ДПУ нажать кнопку «Создать ключи» и дождаться сообщения «Ключи созданы». Нажать кнопку «Сохранить в файл», задать место сохранения и дождаться сообщения «Ключи сохранены в файл X.bin», где X- номер прибора. В результате, в каталоге с установленным ПО “Атлас-20” должен появиться соответствующий файл.

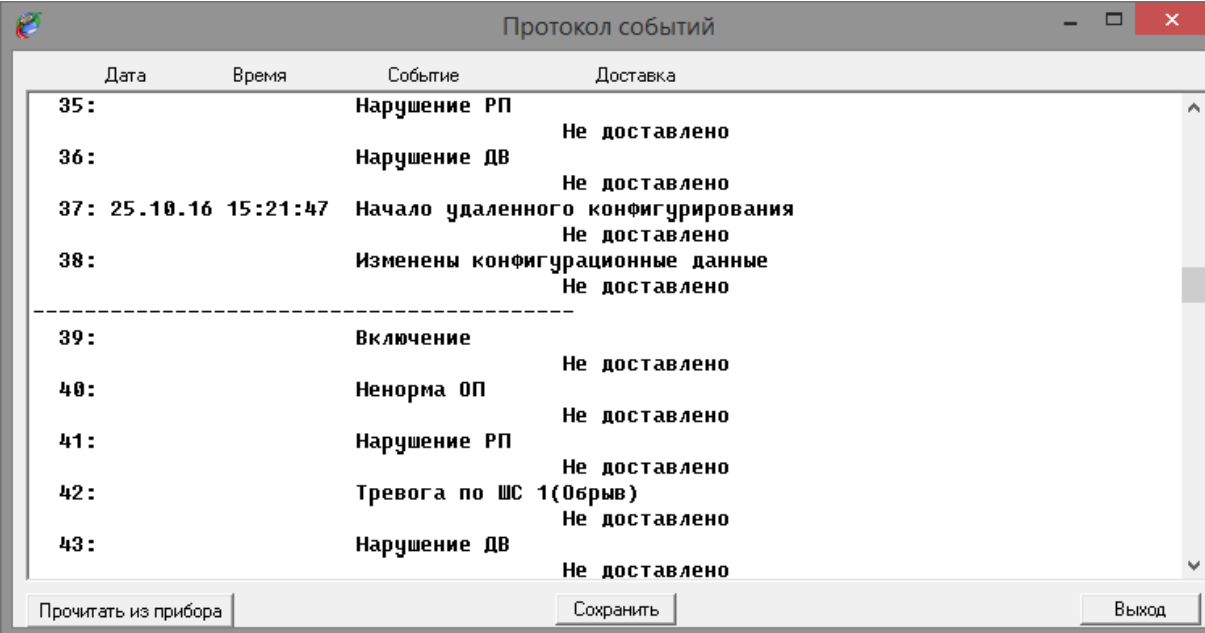
Внимание! Под ОС Windows Vista/7/8 файл «X.bin» может не сохраниться в указанном месте (например, в папке Program Files). Для этого рекомендуется задать права в свойствах файла Atlascfg.exe (Конфигуратор)- **“Выполнять от имени Администратора”** или сохранять файлы на других логических дисках ПК.

- Данный файл должен быть загружен в прибор с адресом X (это можно сделать с любого ПК). (см. п. 1.6.1)

Следует помнить, что обмен в канале будет зашифрован, если в программе конфигурирования «**T2MConfig**», в параметрах сервера для каналов Ethernet/GPRS установлены галочки «**Шифрование**»

1.11 ПРОТОКОЛ СОБЫТИЙ

- В приборе ведется протокол на 1024 события, который сохраняется в его энергонезависимой памяти по циклической схеме. При необходимости его можно прочитать из прибора и сохранить в текстовый файл. Для этого необходимо в режиме конфигурирования прибора в программе T2MConfig нажать кнопку “Протокол событий” и в открывшемся окне нажать кнопку “Прочитать из прибора”.



Дата	Время	Событие	Доставка
35:		Нарушение РП	Не доставлено
36:		Нарушение ДВ	Не доставлено
37:	25.10.16 15:21:47	Начало удаленного конфигурирования	Не доставлено
38:		Изменены конфигурационные данные	Не доставлено

39:		Включение	Не доставлено
40:		Ненорма ОП	Не доставлено
41:		Нарушение РП	Не доставлено
42:		Тревога по ШС 1(Обрыв)	Не доставлено
43:		Нарушение ДВ	Не доставлено

1.12 SMS-СЕРВИС

1.12.1 SMS сообщения от прибора пользователям

- Формат SMS сообщений, передаваемых пользователям, следующий:

Время события *	<Код События>	Событие	Параметры**
-----------------	---------------	---------	-------------

*_ время события может отсутствовать, если в приборе не установлено

** - параметры, в зависимости от сообщения, могут отсутствовать

- При возникновении нескольких сообщений одновременно, они могут быть переданы устройством в одном SMS сообщении.

- Определения

СПИСОК_ШС = последовательность чисел, разделенных запятыми.

Числа - номера ШС, с которыми произошло данное событие. Если ШС имеет дескриптор, то после соответствующего числа выводится дескриптор, заключенный в круглые скобки.

НОМЕР_ПОЛЬЗ = число (номер пользователя (1..32)). Если задан дескриптор для данного пользователя, то после числа выводится дескриптор, заключенный в круглые скобки.

СПИСОК_НОМЕР_ПОЛЬЗ = последовательность чисел, разделенных запятыми.

Числа - номера пользователей (1..32), с которыми произошло данное событие. Если пользователь имеет дескриптор, то после соответствующего числа выводится дескриптор, заключенный в круглые скобки.

- Список SMS

Название события	Время	Код события*	Событие (рус./англ.)	Параметры
Включение		<18>	Включение прибора/ Power-up device	
Изменение конфигурационных данных прибора		<19>	Изменены конф.данные/ Conf. data changed	
Обновление прошивки прибора		<5>	Обновлена прошивка/ Firmware changed	
Тест (если баланс недоступен или больше порога)			Тест Test	
Тест (если баланс меньше порога)			Тест; SIMn Баланс ниже порога!: 99999 Test; SIMn Balance low!: 99999	
Тревога по ШС	12:00	<1>	Тревога ШС Alarm Zone	СПИСОК_ШС
Норма по контрольным не пожарным входам	12:00	<1>	Норма входа ШС Input normal Zone	СПИСОК_ШС
Пожар по ШС	12:00	<2>	Пожар 2 ШС Fire Zone	СПИСОК_ШС
Переход из ПОЖАР 2 в НОРМА контрольных пожарных ШС	12:00	<2>	Норма входа ШС Fire input normal Zone	СПИСОК_ШС
Неисправность по пожарным ШС	12:00	<3>	Неиспр. входа ШС Input fault Zone	СПИСОК_ШС
Переход из НЕИСПРАВНОСТЬ в НОРМА контрольных пожарных ШС	12:00	<3>	Норма входа ШС Input normal Zone	СПИСОК_ШС
Неисправность канала связи	12:00	<4>	GPRS/CONTACT-ID/Eth. неисправ. GPRS/CONTACT-ID/Eth. fault	
Восстановление канала связи	12:00	<4>	Норма GPRS/CONTACT-ID/Eth. GPRS/CONTACT-ID/Eth. normal	
Отсутствие связи с ПЦО	12:00	<5>	Невозможно доставить извещения на пульт Pult delivery error	

Название события	Время	Код события*	Событие (рус./англ.)	Параметры
Восстановление связи с ПЦО	12:00	<5>	Извещения на пульт охраны доставлены Pult delivery OK	
Нарушение датчика вскрытия	12:00	<7>	Корпус вскрыт Case open	
Нормализация датчика вскрытия	12:00	<7>	Корпус закрыт Case closed	
Пропадание сетевого питания	12:00	<8>	Неиспр.осн.пит. Mains fault	
Восстановление сетевого питания	12:00	<8>	Норма осн.пит. Mains supply	
Неисправность резервного питания	12:00	<9>	Неиспр.рез.пит. Battery low	
Восстановление резервного питания	12:00	<9>	Норма рез.пит. Battery normal	
Пожарное внимание по входам	12:00	<10>	Пожар 1 ШС Fire warning Zone	СПИСОК_ШС
Переход из ПОЖАР 1 в НОРМА контрольных пожарных ШС	12:00	<10>	Норма входа ШС Input normal Zone	СПИСОК_ШС
Постановка на охрану входов	12:00	<11>	Взятие ШС X польз Y Arm Zone X user Y	Х-СПИСОК_ШС Y-НОМЕР_ПОЛЬЗ
Сброс тревог, пожаров и неисправностей (по неснимаемым ШС)	12:00	<12>	Сброс ШС X польз Y Reset Zone X user Y	Х-СПИСОК_ШС Y-НОМЕР_ПОЛЬЗ
Снятие с охраны входов	12:00	<13>	Снятие ШС X польз Y Disarm Zone X user НОМЕР_ПОЛЬЗ	Х-СПИСОК_ШС Y-НОМЕР_ПОЛЬЗ
Дистанционная (по SMS) постановка на охрану входов	12:00	<14>	Дистанц. взятие ШС X польз Y Remote arm Zone X user Y	Х-СПИСОК_ШС Y-НОМЕР_ПОЛЬЗ
Дистанционная (по команде от ПЦО) постановка на охрану входов	12:00	<14>	Дистанц. взятие ШС X ПЦО Remote arm Zone X Pult	Х-СПИСОК_ШС
Дистанционное (по SMS) снятие с охраны входов	12:00	<15>	Дистанц. снятие ШС X польз Y Remote disarm Zone X user Y	Х-СПИСОК_ШС Y-НО-

Название события	Время	Код события*	Событие (рус./англ.)	Параметры
				МЕР_ПОЛЬЗ
Дистанционное (по команде от ПЦО) снятие с охраны входов	12:00	<15>	Дистанц. снятие ШС X ПЦО Remote disarm Zone X Pult	X-СПИ-СОК_ШС
Автоматическое перевзятие входов	12:00	<16>	Перевзятие ШС X Rearm Zone X	X-СПИСОК_ШС
Удаленный (по SMS) сброс тревог, пожаров и неисправностей (по неснимаемым ШС)	12:00	<17>	Дистанц. сброс ШС X польз Y Remote reset Zone X user Y	X-СПИ-СОК_ШС Y-НО-МЕР_ПОЛЬЗ
Удаленный (по команде от ПЦО) сброс тревог, пожаров и неисправностей (по неснимаемым ШС)	12:00	<17>	Дистанц. сброс ШС X ПЦО Remote reset Zone X Pult	X-СПИ-СОК_ШС
Удаленное перевзятие входов (по SMS)	12:00	<18>	Дистанц. перевзятие ШС X польз Y Remote rearm Zone X user Y	X-СПИ-СОК_ШС Y-НО-МЕР_ПОЛЬЗ
Удаленное перевзятие входов (по команде от ПЦО)	12:00	<18>	Дистанц. перевзятие ШС X ПЦО Remote rearm Zone X Pult	X-СПИ-СОК_ШС
Короткое замыкание выхода	12:00	<21>	КЗ выхода ОПХ Short output OPX	X – номер выхода (1 или 2)
Обрыв выхода	12:00	<21>	Обрыв выхода ОПХ Break output OPX	X – номер выхода (1 или 2)
Норма выхода	12:00	<21>	Норма выхода ОПХ Normal output OPX	X – номер выхода (1 или 2)
Нарушение датчика вскрытия другого устройства	12:00	<22>	Корпус др. устр. вскрыт ШС X Case other dev. open Zone X	X – номер входа
Норма датчика вскрытия другого устройства	12:00	<22>	Корпус др. устр. закрыт ШС X Case other dev. closed Zone X	X – номер входа
Норма технологического датчика протечки	12:00	<23>	Протечка устранена ШС X Leakage cancelled Zone X	X – номер входа
Нарушение технологического датчика протечки	12:00	<23>	Обнаружена протечка ШС X Leakage detected Zone X	X – номер входа

Название события	Время	Код события*	Событие (рус./англ.)	Параметры
Пониженное состояние температурного датчика	12:00	<23>	Низкая темп-ра ШС X Low temper.	X – номер входа
Повышенное состояние температурного датчика	12:00	<23>	Высокая темп-ра ШС X High temper. Zone X	X – номер входа
Нормальное состояние температурного датчика	12:00	<23>	Норм темп-ра ШС X Normal temper. Zone X	X – номер входа
Изменение состояния запрета выдачи донесений на ПЦО	12:00	<24>	Откл./Вкл выдача изв. на пульт Pult delivery off/on	
Потеря связи с ИСБ	12:00	<25>	Потеря связи с ИСБ ISS connect failed	
Норма связи с ИСБ	12:00	<25>	Восст. связи с ИСБ ISS connect restored	
Примечание: * код события – десятичное число, которое используется для возобновления/остановки передачи данного события (см. команды СТАРТ(*14)/СТОП(*15))				

1.12.2 Команды управления пользователей

- При получении команды управления с ПЦН, либо от сотовых телефонов пользователей, номера которых были запрограммированы, прибор выполняет указанную команду управления.

- Формат команд управления в SMS сообщениях следующий:

COMMAND PAR1 PAR2 PAR3

где COMMAND - код, либо текст команды (на русском либо английском языке), PAR1-PAR3 - параметры команды.

- При анализе команд прибор нечувствителен к регистру, в котором набран текст. Команды и параметры в SMS сообщениях могут быть набраны заглавными, либо строчными символами.

- PAR1, PAR2 и PAR3 в некоторых командах могут представлять из себя список. Список есть заключенная в круглые скобки последовательность чисел или диапазонов, разделенных символом ',' (запятая). Диапазон это два числа, разделенных символом '-' (минус), означающие, что в список входят все числа из указанного диапазона. Первое число диапазона должно быть меньше второго. Если в список входит всего одно число, то его можно не заключать в скобки.

- На принятое SMS, в случае неизвестного кода команды или недопустимых для данной команды параметров, отправляется ответ вида

ОШИБКА:/ERROR: (текст принятого SMS)

при этом никакие действия по принятому SMS не выполняются.

- Список команд управления в SMS сообщениях

ПОСТАВИТЬ НА ОХРАНУ			
Код команды	Текст		
	(рус.)	(англ.)	
01	взять	arm	
PAR1	PAR2	PAR3	комментарий
-	-	-	
Тактика:			
<p>Если прибор работает в составе ИСБ, то посылается ответ Команда запрещена/Command is forbidden: (текст принятого SMS) Выполняется постановка на охрану разделов, на которые имеет права данный пользователь. Если таких разделов нет или в этих разделах нет снимаемых ШС, то посылается ответ Команда запрещена:/Command is forbidden: (текст принятого SMS) Иначе, если все разделы (на которые имеет права данный пользователь) взяты, то:</p> <ul style="list-style-type: none"> - Если ожидается квитанция на взятие хотя бы по одному из разделов, то посылается ответ Уже под охраной-ожидание ответа пульта/ Already armed- waiting pult answer; иначе посылается ответ Уже под охраной/Already armed. <p>Иначе, для каждого из этих разделов выполняется следующее:</p> <ul style="list-style-type: none"> - если раздел снят, то раздел ставится на охрану без задержки - если раздел не снят, то никаких действий не выполняется, <p>и никакого ответа не посылается (предполагается, что в процессе выполнения команды появятся соответствующие события, которые будут отправлены пользователям).</p> <p>Примечание: если прибор находится в режиме удаленного конфигурирования , то посылается ответ Команда запрещена/Command is forbidden: (текст принятого SMS)</p>			
СНЯТЬ С ОХРАНЫ			
Код команды	Текст		
	(рус.)	(англ.)	
02	снять	disarm	
PAR1	PAR2	PAR3	комментарий
-	-	-	
Тактика:			
<p>Если прибор работает в составе ИСБ, то посылается ответ Команда запрещена/Command is forbidden: (текст принятого SMS)</p> <p>Выполняется снятие с охраны разделов, на которые имеет права данный пользователь. Если таких разделов нет, то посылается ответ Команда запрещена:/Command is forbidden: (текст принятого SMS) Иначе, если все разделы (на которые имеет права данный пользователь) сняты, то:</p> <ul style="list-style-type: none"> - Если ожидается квитанция на снятие хотя бы по одному из разделов, то посылается ответ Уже снято с охраны-ожидание ответа пульта/ Already disarmed- waiting pult answer; иначе посылается ответ Уже снято с охраны /Already disarmed. <p>Иначе, для каждого из этих разделов выполняется следующее:</p> <ul style="list-style-type: none"> - если раздел взят, то -- если есть тревоги/неисправности по круглосуточным ШС, то они сбрасываются -- раздел снимается с охраны - если раздел снят, то никаких действий не выполняется, <p>и никакого ответа не посылается (предполагается, что в процессе выполнения команды появятся соответствующие события, которые будут отправлены пользователям).</p>			

СБРОСИТЬ ТРЕВОГИ, ПОЖАРЫ И НЕИСПРАВНОСТИ ПО КРУГЛОСУТОЧНЫМ ШС

Код команды	Текст		
	(рус.)	(англ.)	
03	сброс	reset	
PAR1	PAR2	PAR3	комментарий
-	-	-	

Тактика:

Если прибор работает в составе ИСБ, то посылается ответ

Команда запрещена/Command is forbidden: (текст принятого SMS)

Выполняется сброс тревог, пожаров, внимания и неисправностей по круглосуточным ШС, входящим в разделы, на которые имеет права данный пользователь.

Если таких разделов нет, то посылается ответ

Команда запрещена:/Command is forbidden: (текст принятого SMS)

Иначе для каждого из этих разделов выполняется следующее:

- если есть тревоги/неисправности по круглосуточным ШС, то они сбрасываются.

Если в итоге никаких действий не выполнено, то посылается ответ

Нечего сбрасывать/No need for reset

Иначе никакого ответа не посылается.

Предполагается, что в процессе выполнения команды появятся соответствующие события, которые будут отправлены пользователям.

ВЕРНУТЬ ИНФОРМАЦИЮ О СОСТОЯНИИ ПРИБОРА

Код команды	Текст		
	(рус.)	(англ.)	
04	состояние	state	
PAR1	PAR2	PAR3	комментарий
-	-	-	

Тактика:

В случае успешного выполнения команды отправляется ответное SMS с текстом, содержащем следующие строки:

Взяты:/Armed: + список взятых ШС (или слово "нет", если все охранные ШС сняты)

Сняты:/Disarmed: + список снятых ШС (или слово "нет", если все охранные ШС взяты)

Тревоги:/Alarms: + список ШС в состоянии тревоги (строка отсутствует если нет тревог)

Пожары 2:/Fire: + список ШС в состоянии пожара (строка отсутствует если нет пожаров)

Пожары 1:/Fire warning: + список ШС в состоянии внимание (строка отсутствует если нет вниманий)

Пож.неисправности:/Fire faults: + список ШС в состоянии неисправности (строка отсутствует если нет неисправностей)

Примечание: Во все списки ШС включаются только ШС, приписанные пользователю, от которого получена команда!

Примечание: Вышеперечисленные строки не посылаются, если прибор работает в составе ИСБ.

Неиспр./Trouble: + список неисправностей (или слово "нет", если нет неисправностей)

В списке неисправностей - набор из след. строк:

Корпус вскрыт/Case open - нарушен ДВ

ОП/АС - неиспр осн питания

РП/ДС - неиспр рез питания

Eth - неисправность канала Ethernet GPRS - неисправность канала GPRS CONTACT-ID - неисправность канала Contact-ID ПЦО/Pult – нет связи с ПЦО			
ВКЛЮЧИТЬ ВЫХОД			
Код команды	Текст		
	(рус.)	(англ.)	
05	Вкл	On	
PAR1	PAR2	PAR3	комментарий
Выход или список выходов	-	-	PAR1 определяет какой(какие) выход(ы) надо включить. Выходы имеют следующие обозначения: ОП1: 1 или r1 или p1 (лат) или p1 (рус) ОП2: 2 или r2 или p2 (лат) или p2 (рус) ОК1: 3 или o1 (лат) или o1 (рус) ОК2: 4 или o2 (лат) или o2 (рус) Если требуется включить несколько выходов, то они заключаются в круглые скобки и разделяются запятыми.
Тактика:			
Если прибор работает в составе ИСБ, то посылается ответ Команда запрещена/Command is forbidden: (текст принятого SMS)			
Если все указанные выходы сконфигурированы как выходы с профилем “Удаленное управление”, то они включаются (переводятся в состояние противоположное “нормальному”) и в ответ отправляется SMS вида <i>список выходов</i> вкл/on			
иначе никаких действий не выполняется и отправляется SMS со списком “незаконных” выходов <i>список выходов</i> запрещено/is forbidden			
В <i>списке выходов</i> обозначения следующие: P1/R1 - ОП1 P2/R2 – ОП2 O1 - ОК1 O2 – ОК2			

ВЫКЛЮЧИТЬ ВЫХОД			
Код команды	Текст		
	(рус.)	(англ.)	
06	выкл	off	
PAR1	PAR2	PAR3	комментарий
Выход или список выходов	-	-	<p>PAR1 определяет какой(какие) выход(ы) надо выключить.</p> <p>Выходы имеют следующие обозначения: ОП1: 1 или r1 или p1 (лат) или p1 (рус) ОП2: 2 или r2 или p2 (лат) или p2 (рус) ОК1: 3 или o1 (лат) или o1 (рус) ОК2: 4 или o2 (лат) или o2 (рус)</p> <p>Если требуется выключить несколько выходов, то они заключаются в круглые скобки и разделяются запятыми.</p>
Тактика:			
<p>Если прибор работает в составе ИСБ, то посылается ответ Команда запрещена/Command is forbidden: (текст принятого SMS)</p> <p>Если все указанные выходы сконфигурированы как выходы с профилем “Удаленное управление”, то они выключаются (переводятся в состояние соответствующее “нормальному”) и в ответ отправляется SMS вида <i>список выходов</i> вкл/оп</p> <p>иначе никаких действий не выполняется и отправляется SMS со списком “незаконных” выходов <i>список выходов</i> запрещено/is forbidden</p> <p>В <i>списке выходов</i> обозначения следующие: P1/R1 - ОП1 P2/R2 – ОП2 O1 - ОК1 O2 – ОК2</p>			
ЗАПРОСИТЬ БАЛАНС SIM- КАРТЫ			
Код команды	Текст		
	(рус.)	(англ.)	
09	баланс	balance	
PAR1	PAR2	PAR3	комментарий
USSD-код	-	-	<p>PAR1 – код USSD-запроса для получения баланса(не более 18 символов).</p> <p>Параметр может отсутствовать, в этом случае для запроса будет использован код из конфигурационных данных прибора.</p>
Тактика:			
<p>С SIM- карты, на которую поступила данная команда, посылается соответствующий USSD-запрос. Если на этот запрос получен ответ, то пользователю отправляется SMS вида Баланс SIM/Balance SIMX (первые 128 символов USSD ответа) X- номер слота, в который установлена SIM- карта (1 или 2)</p>			

Если USSD ответ не получен, то отправляется SMS вида: Баланс SIM/Balance SIMX недоступен/unavailable

ПОЛУЧИТЬ СПРАВКУ ПО КОМАНДАМ

Код команды	Текст		
	(рус.)	(англ.)	
10	помощь	help	
PAR1	PAR2	PAR3	комментарий
команда	-	-	PAR1 – идентификатор команды (в любом из трех видов). Параметр может отсутствовать.

Тактика:

Если параметр отсутствует или не является командой, то в ответ отправляется SMS со списком всех возможных команд с краткими комментариями.

Иначе в ответ отправляется SMS с подробным описанием запрошенной команды.

УСТАНОВИТЬ ЧАСЫ ПРИБОРА

Код команды	Текст		
	(рус.)	(англ.)	
11	время	time	
PAR1	PAR2	PAR3	комментарий
ДД/ММ/ГГ	чч:мм	-	PAR1 – дата, которую надо установить в приборе. PAR2 – время, которое надо установить в приборе. ДД – день месяца (01-31) ММ – месяц (01-12) ГГ – две последние цифры года (00-99) чч - час (00-23) мм – минута (00-59) Параметры могут отсутствовать. Если PAR1 есть, то PAR2 - обязателен

Тактика:

Если прибор работает в составе ИСБ, то посылается ответ
Команда запрещена/Command is forbidden: (текст принятого SMS)

Если параметр отсутствует, то время в приборе устанавливается, как время отправки полученной команды, иначе в соответствии с PAR1.

В ответ отправляется SMS вида

Время: ОК/Time: ОК

ЗАДАТЬ ОПИСАНИЕ ВХОДА ИЛИ ПОЛЬЗОВАТЕЛЯ

Код команды	Текст		
	(рус.)	(англ.)	
18	описание	name	
PAR1	PAR2	PAR3	комментарий
		-	PAR1 определяет действие: erase или стер - очистить все описания (в этом случае PAR2 не имеет значения); nNN или uNN - установить описание пользователя NN(1-32); N – установить описание входа N (1-8); PAR2 – устанавливаемое описание.

Тактика:

Если прибор работает в составе ИСБ, то посылается ответ
Команда запрещена/Command is forbidden: (текст принятого SMS)

Выполняется действие в соответствии с PAR1. Если действие – установка описания, то в качестве устанавливаемого описания используются не более 16 символов, начиная с первого отличного от пробела символа PAR2.

В ответ отправляется SMS вида

ОК: (текст принятого SMS)

ВЫДАТЬ ТЕСТОВЫЙ СИГНАЛ

Код команды	Текст		
	(рус.)	(англ.)	
20	тест	test	
PAR1	PAR2	PAR3	комментарий
-	-	-	

Тактика:

Имитирует наступление момента посылки тестового извещения отправителю команды

ПЕРЕВЗЯТЬ ОХРАННЫЙ ИЛИ ТРЕВОЖНЫЙ ШС

Код команды	Текст		
	(рус.)	(англ.)	
21	Перевзять	rearm	
PAR1	PAR2	PAR3	комментарий
Номер ШС (1-8)	-	-	

Тактика:

Если прибор работает в составе ИСБ, то посылается ответ
Команда запрещена/Command is forbidden: (текст принятого SMS)

Если у пользователя нет прав на раздел, к которому принадлежит указанный ШС, или ШС является контрольным, или не является охранным или тревожным, действия не выполняются, в ответ отправляется SMS вида:

Перевзятие ШС N запрещено /Rearm Zone N is forbidden

Иначе, если ШС снят с охраны, то в ответ отправляется SMS вида:

ШС N снят /Zone N disarmed

Иначе, если ожидается квитанция от ПЦО на постановку ШС на охрану, то в ответ отправляется SMS вида:

ШС N -перевзятие не требуется /Zone N -no need for rearm

Иначе, если ШС нарушен, то в ответ отправляется SMS вида:

ШС N нарушен /Zone N in alarm

Иначе, если ШС в состоянии Тревога, то выполняется перевзятие и в ответ ничего не отправляется (предполагается, что в процессе выполнения команды появятся соответствующие события, которые будут отправлены пользователям).

Иначе в ответ отправляется SMS вида:

ШС N -перевзятие не требуется /Zone N -no need for rearm

РАЗРЕШИТЬ КОНФИГУРИРОВАНИЕ ПРИБОРА С ПЦН

Код Команды	Текст		
	(рус.)	(англ.)	
*05	*конфиг	*config	

PAR1	PAR2	PAR3	комментарий
-	-	-	
Тактика:			
Если прибор работает в составе ИСБ, то посылается ответ Команда запрещена/Command is forbidden: (текст принятого SMS)			
В приборе устанавливается режим разрешения смены конфигурации по каналам связи с ПЦО и в ответ отправляется SMS вида: Разрешено удаленное конфигурирование/Remote config enabled			
РАЗРЕШИТЬ СМЕНУ ПРОШИВКИ ПРИБОРА С ПЦН			
Код команды	Текст		
	(рус.)	(англ.)	
*06	*программирование	*firmware	
PAR1	PAR2	PAR3	комментарий
-	-	-	
Тактика:			
Если прибор работает в составе ИСБ, то посылается ответ Команда запрещена/Command is forbidden: (текст принятого SMS)			
В приборе устанавливается режим разрешения смены прошивки по каналам связи с ПЦН и в ответ отправляется SMS вида: Разрешено удаленное программирование /Remote firmware update enabled			
ВЫДАТЬ ИНФОРМАЦИЮ О СОСТОЯНИИ УСТРОЙСТВА			
Код команды	Текст		
	(рус.)	(англ.)	
*12	*инфо	*info	
PAR1	PAR2	PAR3	комментарий
-	-	-	
Тактика:			
В случае успешного выполнения команды посылается ответ Уровень сигнала/Signal level: SIM1: N/5 (M, KdBm) SIM2: N/5 (M, KdBm) Argus firmware: (номер версии ПО Тандем2М) Modem model: (модель GSM-модема) Modem firmware: (номер версии ПО GSM-модема), где N - оценка уровня сигнала по пятибалльной шкале (31...25 – 5 баллов; 24...21 – 4 бала; 20...15 – 3 бала; 14...7 – 2 бала; 6...0 – 1 бал; тире – нет регистрации) M - оценка RSSI по 31-балльной шкале K - оценка RSSI в dBm			
ВЫПОЛНИТЬ ПЕРЕЗАПУСК ПРИБОРА			
Код команды	Текст		
	(рус.)	(англ.)	
*13	*сброс	*reset	
PAR1	PAR2	PAR3	комментарий
-	-	-	

Тактика:			
Выполняется перезапуск прибора.			
ВОЗОБНОВИТЬ ПЕРЕДАЧУ SMS О СОБЫТИЯХ В ПРИБОРЕ			
Код команды	Текст		
	(рус.)	(англ.)	
*14	*старт	*start	
PAR1	PAR2	PAR3	комментарий
99	-	-	Возобновить передачу всех SMS о событиях в приборе
N (N=1..25)	-	-	Возобновить передачу SMS о событиях типа N в приборе
N (N=1..25)	M (M=1..8)	-	Возобновить передачу SMS о событиях типа N с ШС M в приборе
Тактика:			
В ответ отправляется SMS вида: Старт SMS для/Start SMS for (описание события)			
Тип события всегда указывается в SMS о событиях в приборе в виде <N>.			
Типы событий:			
1 - Тревога/Норма по ШС			
2 - Пожар/Норма по ШС			
3 - Неиспр/Норма по ШС			
4 – Состояние каналов связи			
5 - Отсутствие/Восстановление связи с пультом			
6 - Обновление прошивки			
7 - Нарушение/Восстановление датчика вскрытия			
8 - Неиспр/Норма основного питания			
9 - Неиспр/Норма резервного питания			
10 - Пожарное внимание по ШС			
11 - Постановка на охрану пользователем			
12 - Сброс круглосуточных ШС пользователем			
13 - Снятие с охраны пользователем			
14 - Дистанционная постановка на охрану пользователем			
15 - Дистанционное снятие с охраны пользователем			
16 - Автоматическое перевзятие ШС			
17 - Дистанционный сброс круглосуточных ШС			
18 - Дистанционное перевзятие ШС пользователем			
19 - Включение или перезапуск прибора			
20 - Изменение конфигурационных данных			
21 – Неиспрвность/ Норма выхода			
22 - Нарушение/Восстановление датчика вскрытия другого устройства			
23 - Технологическая тревога/Норма по ШС			
24 – Разрешение/ Запрет передачи донесений на пульт			
25 – Нарушение/Восстановление связи с ИСБ			
ОСТАНОВИТЬ ПЕРЕДАЧУ SMS О СОБЫТИЯХ В ПРИБОРЕ			
Код команды	Текст		
	(рус.)	(англ.)	
*15	*стоп	*stop	
PAR1	PAR2	PAR3	комментарий
99	-	-	Остановить передачу всех SMS о событиях в приборе

N (N=1..25)	-	-	Остановить передачу SMS о событиях типа N в приборе
N (N=1..25)	M (M=1..8)	-	Остановить передачу SMS о событиях типа N с ШС М в приборе
Тактика:			
В ответ отправляется SMS вида: Стоп SMS для/Stop SMS for (описание события)			
Тип события всегда указывается в SMS о событиях в приборе в виде <N>.			
ПОДКЛЮЧИТЬСЯ К СЕРВЕРУ УДАЛЕННОГО КОНФИГУРИРОВАНИЯ			
Код команды	Текст		
	(рус.)	(англ.)	
*16	*инженер	*engineer	
PAR1	PAR2	PAR3	комментарий
0 или 1	Адрес	Порт	PAR1: 0 – подключиться в режиме “чтение/запись” 1 - подключиться в режиме “только чтение” PAR2: IP-адрес сервера в виде nnn.nnn.nnn.nnn или его доменное имя PAR3: Номер порта сервера в десятичной системе PAR2 и PAR3 могут отсутствовать, если PAR2 есть, то PAR3 обязателен.
Тактика:			
Команда выполняется только, если она отправлена с телефона инженера.			
Если задан режим “чтение/запись” и при этом не все разделы сняты с охраны, в ответ отправляется SMS вида: Не все разделы сняты/ There is armed zone Иначе выполняется подключение к серверу (если заданы PAR2 и PAR3, то в соответствии с ними, иначе в соответствии с параметрами указанными при конфигурировании прибора).			
Если подключение не удалось, в ответ отправляется SMS вида: Подключение не удалось/Connect failed			
Иначе в ответ отправляется SMS вида: Пароль/Password: NNNNN содержащая одноразовый пароль NNNNN, который должен прийти с сервера для верификации подключения. Если пароль не будет введен в течение 4 минут, соединение сервером будет разорвано.			
Если задан режим “чтение/запись”, то на все время соединения операция постановки на охрану запрещена.			

1.13 ПОРЯДОК РАБОТЫ

1.13.1 Подготовка

- Запрограммировать прибор на требуемый алгоритм работы по разделу 1.6.
- Смонтируйте прибор и подключите к его колодкам необходимые извещатели, устройства оповещения и устройства по разделу 1.5.

Соединить при помощи стандартного коммутационного шнура категории 5е (из комплекта поставки) разъем RJ-45 прибора с одним из сетевых устройств (Router, Switch, Hub и т.п.), входящих в данную ЛВС. Кабель должен быть категории 5 и его протяженность не должна превышать 100 м.

Внимание! Необходимо узнать - какой вид подключения к Интернету предоставляет Ваш провайдер локальной сети? VPN, PROXY, NAT и т.п. Особенно это касается способа авторизации пользователя в сети. Прибор не имеет возможности авторизовываться в сети: вводить логин и пароль. При необходимости автоматической авторизации, необходимо установить маршрутизатор (роутер) с возможностью самостоятельно соединяться с сервером провайдера, используя логин и пароль (см. Приложение Б). Маршрутизатор необходимо подключать через источник бесперебойного питания (ИБП).

Следует помнить, что при использовании доступа в Интернет по технологии ADSL многие провайдеры закрывают доступ ко всем портам, оставляя открытыми на PROXY-сервере только общеизвестные - 80, 21, 25 порты. Выход прибором в Интернет по данным портам – не возможен. Для решения данной проблемы необходимо приобретение у провайдера статического IP-адреса со всеми открытыми портами.

- При использовании GPRS соединения SIM-карты, устанавливаемые в прибор могут иметь поддержку динамического присвоения IP-адреса (включение услуги предоставления фиксированного IP-адреса – необязательно). При этом, на ПЦН никакого дополнительного оборудования не требуется: достаточно иметь выход в Internet сеть. На персональном компьютере ПЦН, на котором установлен сервер, **обязательно** должен быть статический IP-адрес.
- При использовании канала передачи в формате Contact-ID требуется установить на ПЦН пультовой GSM-модем (с поддержкой Contact-ID) с SIM-картой оператора сотовой связи с положительным балансом средств на счете. Необходимо также убедиться, что функция поддержки формата Voice-включена на данной SIM-карте. На ПЦН должно быть установлено программное обеспечение, которое поддерживает работу с данным пультовым GSM-модемом.

1.13.2 Включение и работа

- Включить прибор с открытой крышкой.
- Прибор перейдет в режим тестирования звуковой и световой индикации. Все индикаторы на приборе и ПУ-ТМ должны поочередно (4 раза) включиться красным (желтым) и зеленым в такт встроенному звуковому сигнализатору. Возвращение из тестового режима в “Дежурный” происходит автоматически за время не более 20с после включения.
- После теста индикации прибор переходит в режим контроля уровня входного сигнала GSM. Необходимо по индикации убедиться в достаточном уровне сигнала.

*В дальнейшем можно узнавать уровень сигнала базовой станции GSM, принимаемого прибором, отправляя прибору SMS команду “*info” с сотового телефона, номер которого занесён в прибор при программировании или отправляя команду «Запрос уровня сигнала GSM для SIM-карт» с пульта.*

После регистрации SIM карт в GSM-сети прибор запрашивает состояние уровня принимаемого сигнала по обеим SIM-картам. Время ожидания может длиться несколько минут и сопровождается «бегущей строкой» индикаторов ШС1-ШС6. Результат выводится поочередно на индикаторы ШС1-ШС6 в виде шкалы зеленым цветом, по 5 секунд на каждую SIM-карту. Периодическое включение индикатора SIM1 или SIM2 информирует о том, что уровень сигнала GSM в данный момент отображается по этой SIM-карте.

Шкала отображения уровня сигнала GSM начинается с индикатора ШС6 и заканчивается ШС1.

Оценка связи	Индикатор	Уровень (оценка в шкале 0...31)
превосходно	ШС1- вкл.	≥ 26
отлично	ШС2- вкл.	≥ 21
хорошо	ШС3- вкл.	≥ 16
удовлетворительно	ШС4- вкл.	≥ 11
плохо	ШС5- вкл.	≥ 6
Есть регистрация	ШС6- вкл.	0...5
Нет регистрации	Все выключены	

В этом же режиме, индикатор «Связь» показывает: на какой из GSM-антенн прибор работает. Желтый – на встроенной антенне, зеленый – на внешней. Прибор автоматически выбирает антенну с большим уровнем принимаемого сигнала.

Для устойчивой радиосвязи рекомендуется, чтобы оценка связи была не хуже «хорошо». При удовлетворительном (и хуже) уровне сигнала необходимо использовать выносную GSM-антенну или сменить оператора сотовой связи.

- При закрытии крышки (даже кратковременном) прибор переходит в «Дежурный» режим с соответствующим отображением индикации.
- В режиме "Снят" индикаторы круглосуточных ШС (пожарных и тревожного) должны находиться в режиме непрерывного свечения зеленым цветом.

Перед постановкой прибора на охрану необходимо проконтролировать по индикаторам состояние охранных ШС и наличие связи с ПЦН по разделу 1.2.3. Если индикатор «Связь» на приборе включен желтым, то необходимо сообщить на ПЦН о нарушении работы системы (отсутствие связи с ПЦН).

- Проверить состояние питания– индикатор "ПИТАНИЕ" должен светиться зеленым цветом.
- Поставить прибор на охрану одним из следующих способов.
 - По тактике "с закрытой дверью" после прикосновения ЭК к считывателю при закрытой двери необходимо выйти из помещения и закрыть дверь в течение интервала времени задержки на выход.

С момента начала отсчета задержки на выход до ее окончания на приборе включаются индикаторы ставящихся на охрану ШС в режиме прерывистого свечения (зеленый). Формирование сигнала "Тревога" по охранным ШС с опцией «Проходной» в течение задержки блокируется. По окончании интервала задержки, если все ШС прибора взяты - прибор перешел в режим «Взят», если нет – в «Тревога».

- По тактике "с открытой дверью" после прикосновения ЭК к считывателю при открытой двери (нарушенном ШС) прибор сразу берется под охрану (отправляется извещение на ПЦН) и время до закрытия двери ограничено 5 минутами, после окончания которого, при все еще открытой двери, прибор перейдет в состояние "Тревога". После закрытия двери (переходе ШС в состояние "Норма") после прикосновения ЭК и до окончания 5-ти минутного интервала, прибор индицирует режим "Взят".

Данный способ постановки на охрану целесообразно применять при затрате большого времени от прикосновения ЭК к считывателю до выхода из помещения и закрытия двери, контролируемой ШС.

- После взятия прибором объекта под охрану включается выносной индикатор в режим непрерывного свечения.

В режиме "Взят" индикаторы ШС прибора включены.

- При входе в охраняемое помещение необходимо снять прибор с охраны (перевести в режим "Снят") с помощью ЭК в течение интервала задержки на вход после нарушения ШС для предотвращения включения ЗО, СО и отправки извещения "Тревога" на ПЦН. При входе в помещение на ПЦН сразу поступает извещение о начале задержки на вход. В течение задержки на вход на встроенном звуковом сигнализаторе формируется периодический двойной сигнал с нарастающей частотой при приближении к окончанию задержки.
- Для сброса памяти о нарушении ШС необходимо поднести ЭК. Одновременно с этим произойдет снятие с охраны некруглосуточных ШС.
- После снятия прибора с охраны убедиться, что контролируемые в дежурном режиме ШС, находятся в состоянии "Норма" по выключенному состоянию соответствующих индикаторов.
- В режиме "Снят" для выключения звуковой сигнализации, необходимо прикоснуться к считывателю ЭК с правом снятия.
- При регистрации срабатывания пожарного извещателя формируется звуковой сигнал (непрерывный в режиме "Пожар2" или прерывистый в режиме "Пожар1"). При этом включается красный индикатор соответствующего ШС (непрерывно в режиме "Пожар2" или прерывисто в режиме "Пожар1"). Пожарные ШС имеют тактику перепроверки срабатывания извещателя. При первом срабатывании формируется однократный однотональный звуковой сигнал (длительностью около 3 с), а индикатор соответствующего ШС переходит в режим кратковременных включений (красный).

В случае неисправности (обрыве или коротком замыкании) пожарного ШС отправляется на пульт соответствующее извещение и индикация по данному ШС соответствует разделу 1.2.3.

Снятие напряжения с пожарных извещателей, питающихся по шлей-

фу, для перевода их в состояние "Норма" осуществляется автоматически при сбросе ЭК без выключения прибора.

- При работе по IP-каналам прибор делает попытки подключения к серверу непрерывно. При этом, при работе по каналу GPRS, между неудачными попытками соединения будут выдерживаться последовательно паузы: 0,1,2,4,8,8,8...минут. После разрыва установленного соединения последовательность пауз начнется с нуля.

*Следует помнить, что большая часть трафика расходуется на установление соединения прибора с сервером, а также на тестовые "посылки жизни". Поэтому, необходимо обращать внимание на наличие многократных потерь соединений сервера с прибором, пытаться их устранить, а также в настройках программы ПЦН задавать **оптимальный** период посылки тестовых сообщений.*

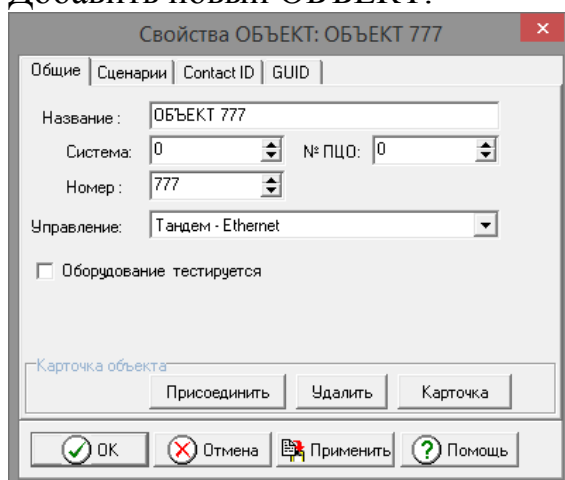
1.13.3 Настройка прибора в ПО «Конфигуратор» СПИ «Атлас-20»

- Прибор имеет поддержку в ПО СПИ «Атлас-20» начиная с версии **6.1.5**
- По каналу Ethernet.
 - добавить канал, указав тип канала – “Сетевой”;
 - добавить в канал виртуальное пультовое устройство “УОП Сетевое”, которому необходимо задать номер IP-порта (такой же, как и в приборе для сервера)
- По каналу Contact-ID.
 - добавить канал, указав тип GSM4 (для УОП-GSM4);
 - добавить в канал пультовое устройство УОП-GSM4 (номер обязательно «0», прописать обязательно PIN, указать COM-порт)
- По каналу GPRS.

Вариант 1: использовать настройки канала Ethernet (пультовое оборудование не требуется)

Вариант 2: установить в ОС Windows сетевое соединение при помощи внешнего GPRS-модема (или GPRS-роутера). При этом SIM-карта, установленная в данный модем (роутер), должна иметь статический IP-адрес.

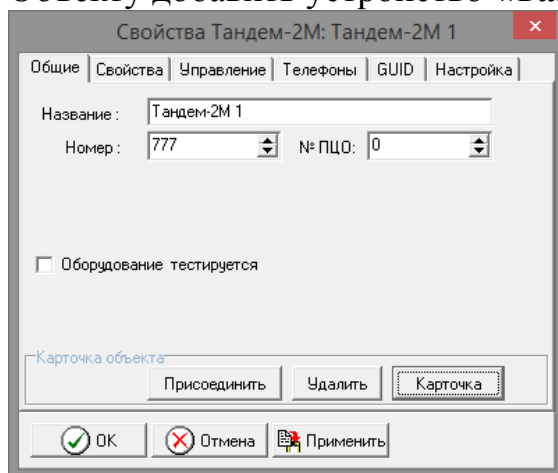
- **Добавить новый ОБЪЕКТ.**



Номер объекта установить равным условному адресу объекта, запрограммированному из программы «T2MConfig», а номер Системы равным 0.

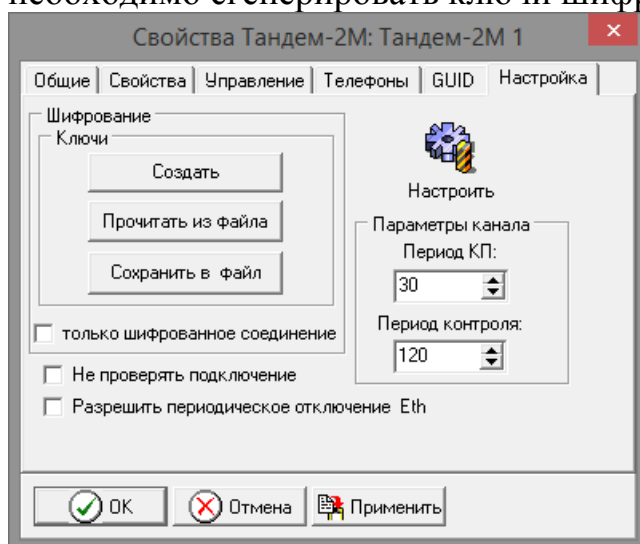
Для управления прибором с пульта необходимо выбрать тип «Тандем-Ethernet».

- Объекту добавить устройство «Тандем-2М»



Номер устройства установить равным условному адресу объекта. Для работы в режиме Contact-ID необходимо заполнить закладки «Свойства» и «Телефоны»
В последней, ввести номера SIM-карт, установленных в прибор

- В закладке «Настройка», при включенном в прибор шифровании, необходимо сгенерировать ключи шифрации.



Нажать кнопку «Создать» и дождаться сообщения «Ключи созданы»

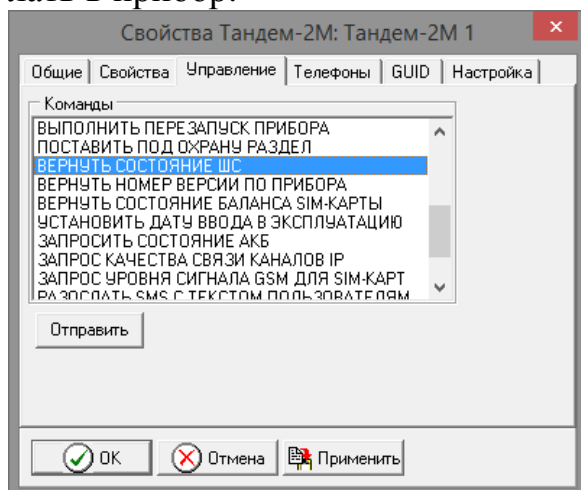
Нажать кнопку «Сохранить в файл» и дождаться сообщения «Ключи сохранены в файл X.bin», где X- номер объекта. В результате, в каталоге с установленным ПО «Атлас-20» должен появиться соответствующий файл.

Данный файл должен быть загружен в прибор с адресом X (это можно сделать с любого ПК). Для этого необходимо:

- установить соединение прибора с ПК через программу «T2MConfig»;
- в программе нажать кнопку «Запись ключей» и в открывшемся окне выбрать файл X.bin и загрузить его в прибор

В разделе «Параметры канала» необходимо задать период контрольных посылок и период контроля для контроля исправности каналов связи. Для Ethernet соединений рекомендуется задавать 30 и 90 с соответственно, для GPRS – 60 и 180 с. Если требуется обеспечить большую длительность работы от резервного источника питания при работе на канале Ethernet, то можно установить метку «Разрешить периодическое отключение Eth». Эта опция будет работать, только в том случае, если прибор имеет информацию от РИП о неисправности основного питания (вход «АС») и в приборе установлена «Длительность плановых разъединений». Чтобы своевременно получать на пульт информацию о неисправности каналов связи рекомендуется устанавливать значения 60с или 75с.

- В закладке «Управление» приведены команды, которые можно посылать в прибор.



Выбрать желаемую команду, в поле справа задать параметры команды (при их наличии) и нажать кнопку «Отправить».

В ленте событий дождаться ответа «Команда выполнена».

Выбрать данную строку ЛКМ в ленте событий и наблюдать результат в поле, расположенном в правом нижнем углу окна программы.

Внимание! Команды управления могут быть отправлены только по каналам постоянного соединения: Ethernet и GPRS.

Список команд управления с ПЦН

1	Активировать релейный выход
2	Деактивировать релейный выход
3	Задать код «Таблетки» контроля наряда
4	Вернуть код «Таблетки» контроля наряда
5	Вернуть серийный номер прибора
6	Вернуть права хозоргана
7	Перевзять на охрану подмножество ШС
8	Сброс пожарных тревог и неисправностей
9	Разрешить выдачу донесений
10	Запретить выдачу донесений
11	Вернуть состояние запрета выдачи донесений
12	Выполнить перезапуск прибора
13	Поставить под охрану раздел
14	Вернуть состояние ШС
15	Вернуть номер версии ПО прибора
16	Вернуть состояние баланса SIM-карт
17	Установить дату ввода в эксплуатацию
18	Запросить состояние АКБ
19	Запрос качества связи каналов IP
20	Запрос уровня сигнала GSM для SIM-карт
21	Разослать SMS с текстом пользователям
22	Запрос номеров телефонов SIM карт в приборе
23	Сделать контрольный звонок на номер
24	Установить соединение с сервером удаленного конфигурирования (в разработке)

- При установлении связи с сервером ПЦН сервер сообщает прибору свое текущее время и дату. Поэтому, для отображения достоверной информации необходимо следить, чтобы часы персонального компьютера отображали точное время. Извещения, поступающие от прибора на ПЦН, могут содержать информацию о времени.

Если прибор работает в автономном режиме и подключение к серверам ПЦН отсутствует, то время прибор устанавливает самостоятельно по NTP-серверу через IP-каналы (Ethernet, GPRS). При невозможности установить время через NTP – сервер (например, при отсутствии IP-каналов) имеется возможность задать время прибору в ручную через SMS- команду **11/время/time** (см. раздел 1.12.2)

2 ПРОВЕРКА ТЕХНИЧЕСКОГО СОСТОЯНИЯ

- Прибор подвергается проверке по качеству и комплектности в соответствии с "Инструкцией о порядке приемки продукции производственно-технического назначения и товаров народного потребления по качеству", утвержденной Госарбитражем СССР 25.04.66, МП-7, при поступлении аппаратуры в обслуживающую организацию.

- Настоящая методика предназначена для персонала, обслуживающего технические средства охранно-пожарной сигнализации и осуществляющего входной контроль.

Методика включает в себя проверку работоспособности прибора и оценку его технического состояния с целью выявления скрытых дефектов. Несоответствие прибора требованиям, указанным в данной методике, является основанием для предъявления претензий предприятию-изготовителю.

- Проверка технического состояния должна проводиться при нормальных климатических условиях по ГОСТ 15150-69.

- Последовательность операций при проверке технического состояния прибора приведена в таблице 7.

Таблица 7

Наименование параметра	Используемая аппаратура	Методика проверки
1 Внешний вид	-	Провести внешний осмотр. Убедиться в отсутствии внешних повреждений составных частей прибора, в соответствии номеров приборов номерам, указанным в паспорте.
2 Комплектность	-	Убедиться внешним осмотром в соответствии состава прибора таблице 4. Длительность проверки: 5 мин
3 Подготовка к проверке	ПК, коммутационный кабель	Собрать схему по рисунку 14 (Приложение А). Подать напряжение питания на прибор.
4 Проверка	ПК	С помощью программы «Т2МConfig» запрограммировать прибор с параметрами данного соединения. Подключить из программы "Конфигуратор" СПИ Атлас-20 прибор и настроить требуемое соединение. Поочередно изменяя конфигурацию прибора произвести проверку каналов связи (Ethernet, GPRS, Contact ID) путем создания извещения телесигнализации от прибора (например: "Корпус открыт"). Результат наблюдать на АРМ ПЦО.

3 ВОЗМОЖНЫЕ НЕИСПРАВНОСТИ И СПОСОБЫ ИХ УСТРАНЕНИЯ

Перечень возможных неисправностей и способов их устранения приведен в таблице 8

Таблица 8

Наименование неисправности	Вероятная причина	Способ устранения
1 Не удается связаться с ПЦН по каналу GSM	Отсутствует SIM-карта в приборе.	Вставить в прибор SIM-карту с положительным балансом средств на счете.
	В ППЗУ прибора занесен неверный PIN –код SIM-карты.	С помощью программы конфигурирования занести нужные PIN-код.
	Встроенная/выносная GSM антенна сильно заэкранирована.	Установить выносную антенну в максимально открытом месте (у окна).
	В данной местности отсутствуют GSM операторы связи.	Использование GSM канала – невозможно.
2 Не удается связаться с ПЦН по протоколу Contact-ID	В ППЗУ прибора занесены неверные номера телефонов пультовых GSM-модемов.	С помощью программы конфигурирования занести нужные номера телефонов.
	Пультовое ПО не поддерживает работу с данным пультовым GSM-модемом	Заменить пультовое ПО или пультовой GSM-модем
	Пультовой GSM-модем на ПЦН неисправен.	Восстановить GSM-модем на ПЦН.
3 Не удается связаться с ПЦН по протоколу GPRS	В ППЗУ прибора занесена неверная строка инициализации (APN).	С помощью программы конфигурирования ввести нужную строку.
	SIM-карта не поддерживает протокол GPRS	Подключить данную опцию у оператора сотовой связи, а при не возможности сменить SIM-карту или оператора
	В ППЗУ прибора занесены неверные параметры сервера (IP-адрес и порт)	С помощью программы конфигурирования ввести нужную параметры.
	Нестыковка настроек соединения касательно поддержки шифрования.	Убедиться, что в приборе и в программе конфигурирования ПЦН установлены одинаковые параметры шифрования и ключи шифрации созданы и записаны в прибор.
4 Неисправность канала Ethernet	Оборван или закорочен кабель подключения.	Проверить кабель, устранить нарушение.
	В ППЗУ прибора занесены невер-	С помощью программы конфи-

Наименование неисправности	Вероятная причина	Способ устранения
	ные параметры сетевого подключения.	гуратора занести нужные параметры: IP-адрес, маска, шлюз и т.д.
	В ППЗУ прибора занесены неверные параметры сервера ПЦН.	С помощью программы конфигуратора занести нужные параметры: IP-адрес сервера и порт.
	Нестыковка настроек соединения касательно поддержки шифрования.	Убедиться, что в приборе и в программе конфигуратора ПЦН установлены одинаковые параметры шифрования и ключи шифрации созданы и записаны в прибор.
	Неисправно сетевое оборудование (router, switch, hub и т.п.)	Вызвать сетевого администратора для решения проблемы.
	У провайдера в целях безопасности заблокированы все рабочие порты.	Связаться с провайдером для выделения порта, а при невозможности - сменить провайдера.
	Неисправность у сетевого провайдера	Связаться с провайдером для разъяснений.

4 ТЕХНИЧЕСКОЕ ОБСЛУЖИВАНИЕ

- Эксплуатационно-технический персонал, в обязанности которого входит техническое обслуживание изделия, должен знать конструкцию и правила эксплуатации прибора.
- Сведения о проведении регламентных работ заносятся в журнал учета регламентных работ и контроля технического состояния.
- Соблюдение периодичности, технологической последовательности и методики выполнения регламентных работ являются обязательными.
- При производстве работ по техническому обслуживанию следует руководствоваться разделом "Указания мер безопасности" данной инструкции.
- Предусматриваются следующие виды и периодичность технического обслуживания:
 - плановые работы в объеме регламента №1 - один раз в месяц;
 - плановые работы в объеме регламента №2 - один раз в 12 месяцев или при поступлении с охраняемого объекта двух и более ложных тревог в течение 30 дней.
- Перечень работ по регламентам приведены в таблицах 9и 10

- Перед началом работ отключить прибор от источника питания и от ЛВС.
- Вся контрольно-измерительная аппаратура должна быть поверена.

Таблица 9

Содержание работ	Порядок выполнения	Приборы, инструмент, оборудование, материалы	Нормы и наблюдаемые явления
1 Внешний осмотр, чистка прибора	1.1 Отключить прибор от питания и удалить с его поверхности пыль, грязь и влагу	Ветошь, кисть флейц	Не должно быть следов грязи и влаги
	1.2 При наличии резервного источника питания (аккумулятора) удалить с его поверхности пыль, грязь, влагу. Измерить напряжение резервного источника. В случае необходимости зарядить или заменить батареи	Ветошь, кисть флейц, прибор Ц4352	Напряжение должно соответствовать паспортным данным на батарею (не менее 12,6 В).
	1.3 Снять крышку прибора и удалить с поверхности клемм, контактов перемычек пыль, грязь, следы коррозии	Отвертка, ветошь, кисть флейц, бензин Б-70	Не должно быть следов коррозии, грязи
	1.4 Подтянуть винты на клеммах, где крепление ослабло. Восстановить соединение, если провод оборван. Заменить провод, если нарушена изоляция	Отвертка, пинцет	Должно быть соответствие схеме внешних соединений
2 Проверка работоспособности	Провести проверку прибора по плану пункта 4 таблицы 7		

Таблица 10

Содержание работ	Порядок выполнения	Приборы, инструмент, оборудование, материалы	Нормы и наблюдаемые явления
1 Внешний осмотр, чистка прибора	Выполнить по 1.1 – 1.4 технологической карты №1		
2 Проверка работоспособности	Выполнить работы в соответствии с разделом 1.13, а		

Содержание работ	Порядок выполнения	Приборы, инструмент, оборудование, материалы	Нормы и наблюдаемые явления
прибора	также прохождение сигналов на ПЦН по всем каналам.		
3 Проверка работоспособности прибора	Выполнить проверки по плану пунктов 3–4 таблицы 7 с учетом запрограммированного режима работы прибора и его подключения к внешним цепям		

Критерием наличия неисправностей является отклонение результатов проверки от сведений, приведённых в настоящем руководстве по эксплуатации.

ПРИЛОЖЕНИЕ А

Схема внешних подключений прибора при работе как ППКОП/ПОО

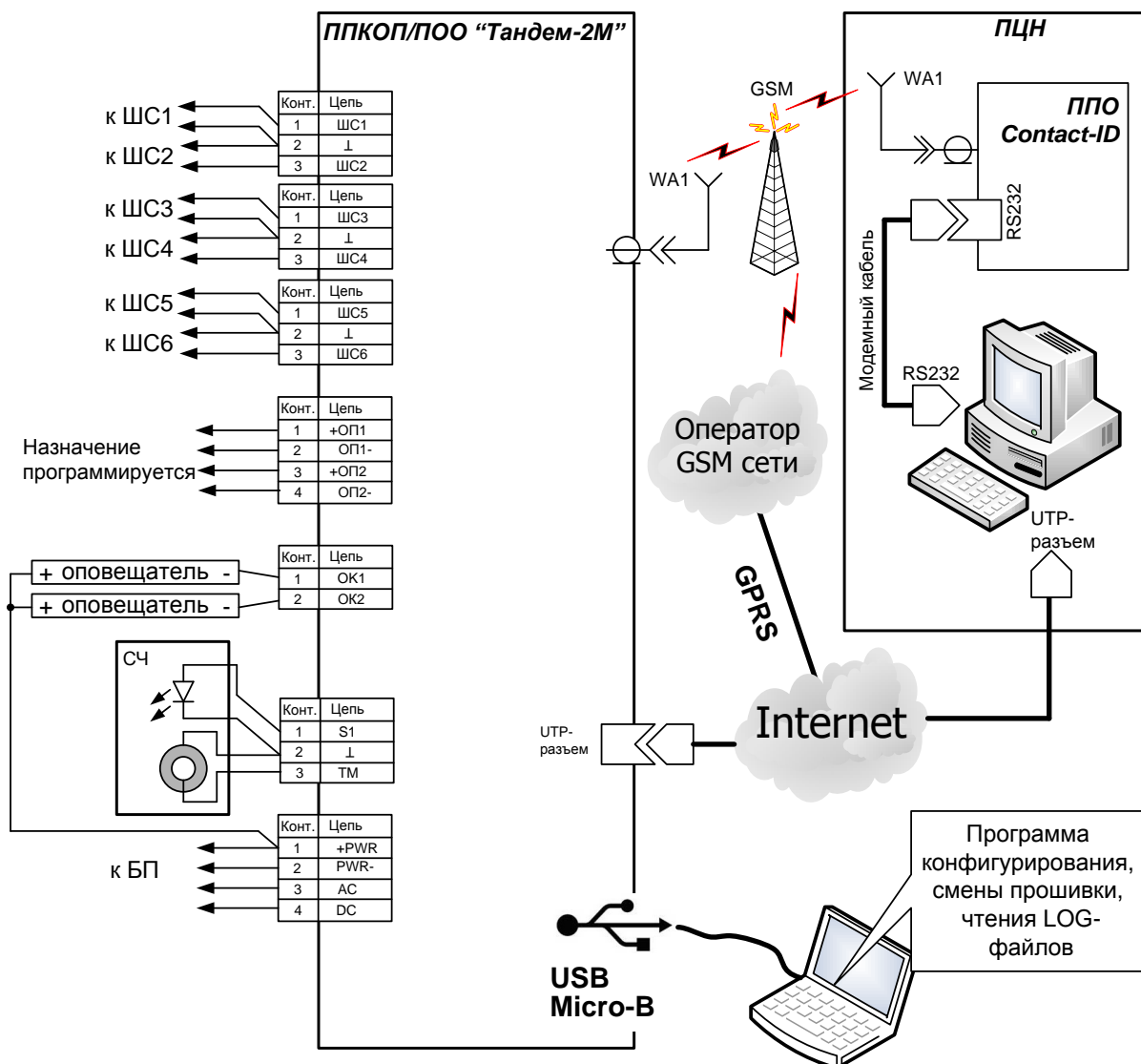


Рисунок 14

Схема внешних подключений прибора при работе в составе ИСБ "Стрелец-Интеграл"

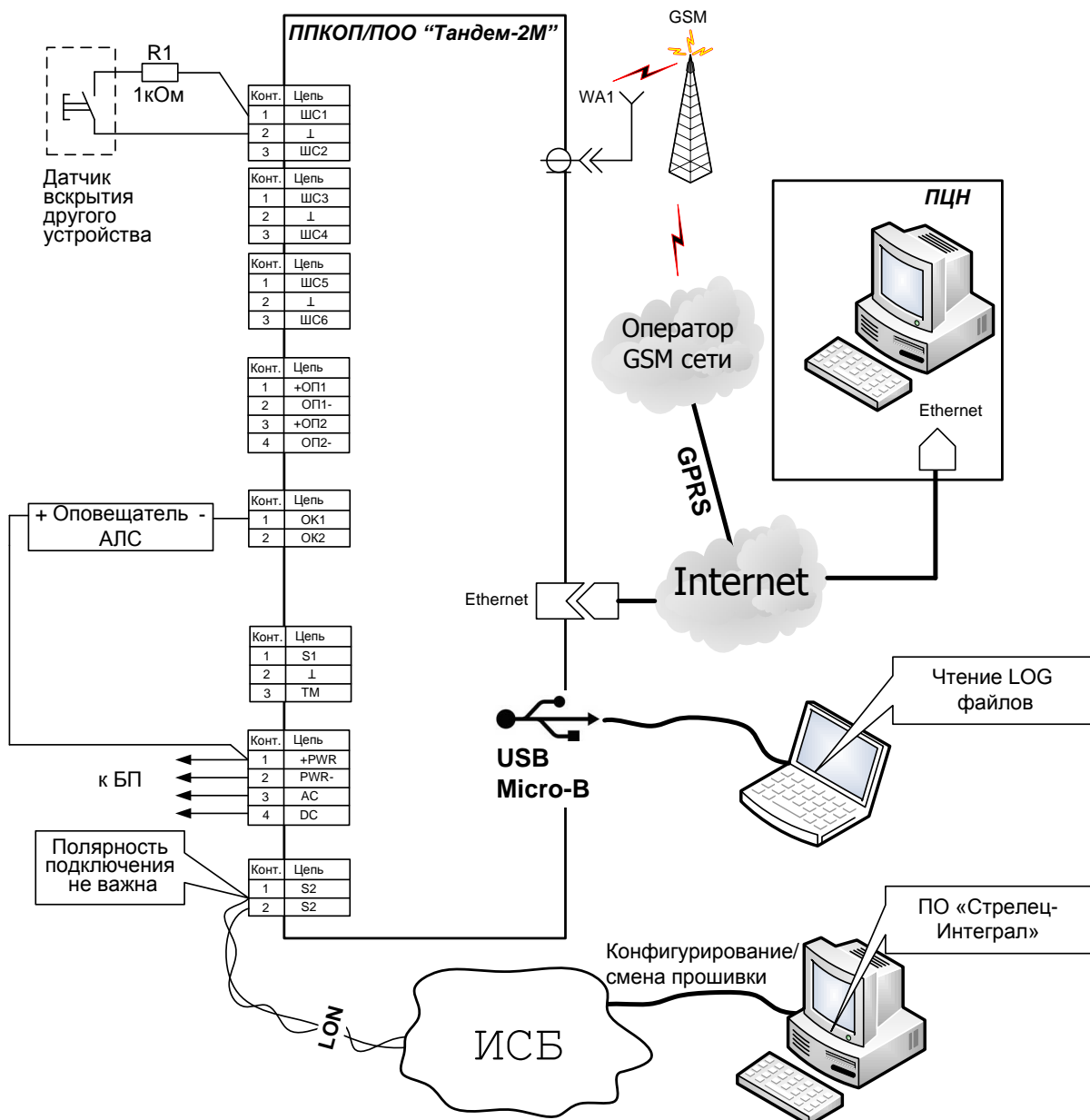


Рисунок 15

ПРИЛОЖЕНИЕ Б

Принципы построения системы с использованием прибора

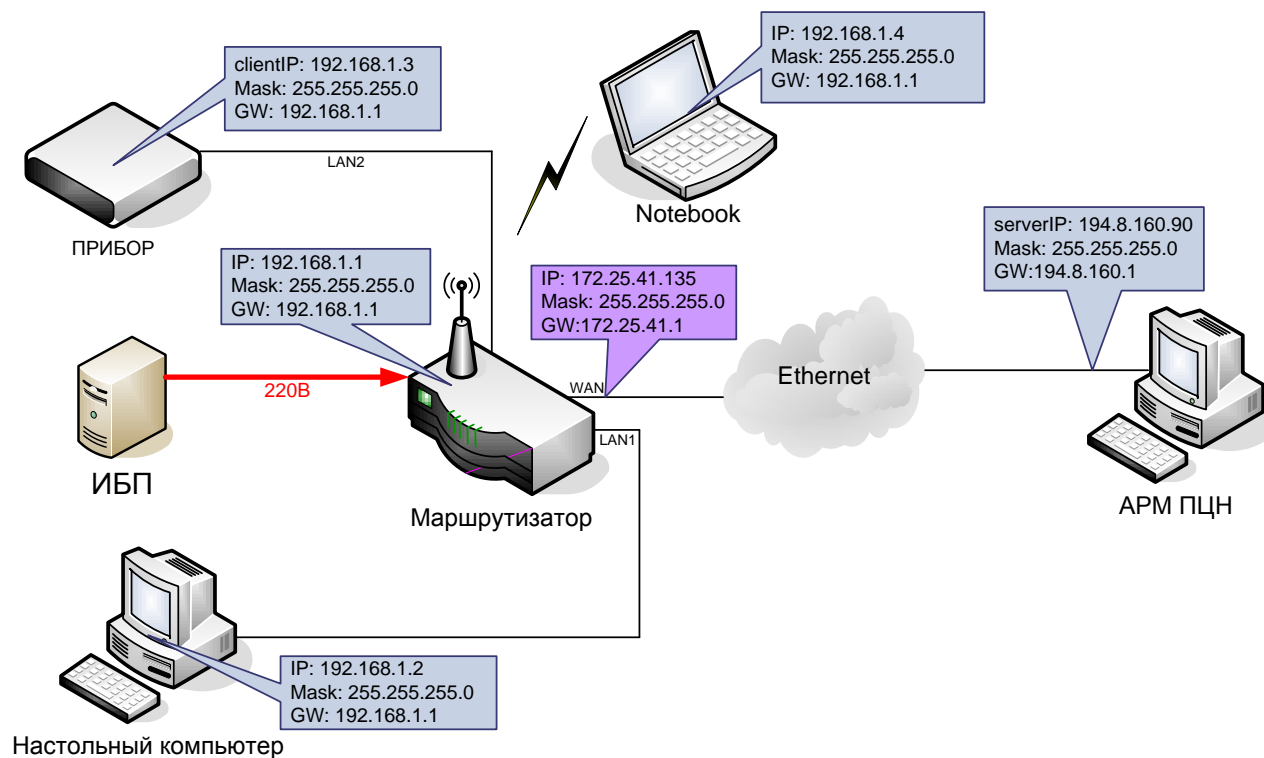


Рисунок 16

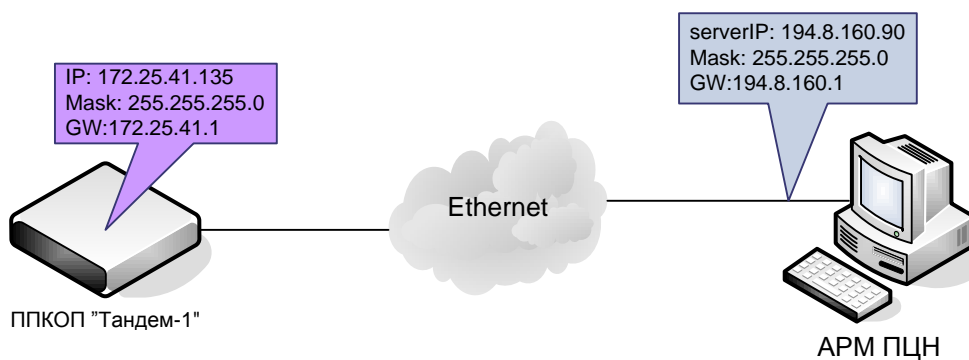


Рисунок 17

ДОПОЛНИТЕЛЬНАЯ ИНФОРМАЦИЯ

Технические параметры изделия

- Устойчивость к электромагнитным помехам – УК1, УК2, УК3, УК4, УЭ1, УИ1 3 степени жёсткости (по ГОСТ Р 50009-2000 и ГОСТ Р 53325).

- Массогабаритные параметры:

Масса, не более, кг	Габарит, мм	Примечание
0,5	210x145x40	

- Степень защиты оболочки – IP20.
- Диапазон рабочих температур от минус 30 °С до плюс 55 °С
- Относительная влажность при работе – до 93% при 40°.
- Диапазон температур при транспортировании от минус 30 °С до плюс 55 °С
- Относительная влажность при транспортировании – до 95 % при 35 °С
- Средняя наработка на отказ - не менее 60000 ч
- Вероятность безотказной работы за 1000ч – не менее 0,99
- Средний срок службы – не менее 10 лет

Эксплуатация

Эксплуатация прибора должна производиться техническим персоналом, изучившим настоящее руководство или прошедшим инструктаж и практические занятия под руководством лиц, изучивших данный документ. После транспортирования при отрицательных температурах или повышенной влажности воздуха, приборы непосредственно перед установкой на эксплуатацию должны быть выдержаны без упаковки в течение не менее 24 ч в помещении с нормальными климатическими условиями. Прибор устанавливается на охраняемом объекте в местах, где он защищен от воздействия атмосферных осадков и механических повреждений. В воздухе не должны содержаться пары кислот и щелочей, а также газы, вызывающие коррозию.

Безопасность

Защита человека от поражения электрическим током – класс 0 по ГОСТ 12.2.007.0
 Конструкция удовлетворяет требованиям безопасности ГОСТ 12.2.007.0-85, ГОСТ Р МЭК 60065-2002 в аварийном режиме работы и при нарушении правил эксплуатации
 Устойчивость к электромагнитным помехам – УК2, УЭ1 и УИ1 III степени жёсткости (по ГОСТ Р 50009-2000 и ГОСТ Р 53325-2012)

Классификация

В соответствии с классификацией систем передачи извещений о пожаре по ГОСТ Р 53325-2012 прибор является объектовым оконечным (далее- ПОО) и относится:

- по физической реализации линий связи между ПОО и ППО к комбинированным приборам;
- по способу передачи информации между ПОО и ППО к циклически-спорадической;
- по возможности изменения структуры линий связи к приборам с изменяемой структурой линий связи;
- по возможности обмена информацией между ППО и ПОО к приборам с двунаправленной передачей информации;
- по составу и функциональным характеристикам к приборам с применением СВТ, с соответствующим отображением событий, времени их поступления и звуковой индикации на персональном компьютере;
- по конструктивному исполнению:

для ППКОП/ПОО - к однокомпонентному;

для ПОО в составе ИСБ (с LON-трансивером) - к блочно-модульному и является коммуникатором между системой ИСБ и рабочим местом оператора (СВТ), образуя СПИ;

В соответствии с классификацией приборов приемно-контрольных пожарных по ГОСТ Р 53325-2012 прибор является ППКП и относится:

- по возможности адресного обмена информацией с другими техническими средствами пожарной сигнализации к неадресным приборам;
- по виду представления информации о пожароопасной ситуации к пороговым приборам;
- по физической реализации линии связи к комбинированным приборам: радиоканальный (GSM)+проводной (Ethernet);
- по возможности расширения своих функциональных возможностей к расширяемым приборам.

Маркировка и пломбирование

Упаковка имеет ярлык с указанием:

- адреса и названия предприятия-изготовителя;
- телефона предприятия-изготовителя;
- наименования прибора.

Общий ярлык на прибор расположен на дне основания и содержит следующую информацию:

- товарный знак предприятия-изготовителя
- название предприятия-изготовителя;
- наименование изделия;
- указание о степени защиты оболочки

В качестве пломбировки печатной платы используется ярлык с указанием даты изготовления и серийного номера.

Общая пломбировка прибора отсутствует по причине обеспечения возможности санкционированного доступа внутрь прибора, а также наличия ключа закрытия дверцы изделия.

Упаковка

Прибор упакован в индивидуальную потребительскую тару - коробку из многослойного картона.

Хранение

- Условия хранения должны соответствовать условиям 1 по ГОСТ 15150-69. Приборы должны храниться упакованными.
- Хранить приборы следует на стеллажах.
- При складировании приборов в штабели разрешается укладывать не более пяти коробок с изделиями.
- В помещении должны отсутствовать пары агрессивных веществ и токопроводящей пыли.

Транспортирование

- Приборы могут транспортироваться всеми видами транспорта в крытых транспортных средствах и в герметизированных отсеках самолета.
- Условия транспортирования должны соответствовать условиям хранения 5 по ГОСТ 15150.
- Приборы в упаковке выдерживают при транспортировании:
 - температуру окружающего воздуха от минус 40 до плюс 50 °С;
 - относительную влажность воздуха до 95 % при температуре 35 °С.
- Срок транспортирования и промежуточного хранения не должен превышать 3 мес. Допускается увеличивать срок транспортирования и промежуточного хранения изделий при перевозках за счет сроков сохраняемости в стационарных условиях.

Утилизация

По истечению срока службы изделия или после принятия решения о дальнейшей нецелесообразности его использования, изделие подлежит утилизации через специализированные структуры в соответствии с Федеральным законом №89 от 1998 г. «Об отходах производства и потребления».

Аккумуляторную батарею, входящую в состав изделия, следует утилизировать через специальные пункты приема аккумуляторных батарей кислотного-свинцового типа.

Запрещается утилизировать аккумуляторные батареи совместно с бытовыми отходами.

Адрес предприятия-изготовителя

197342, Санкт-Петербург, Сердобольская, д.65А

тел./факс: 703-75-01, 703-75-05, тел.: 703-75-00.

E-mail: mail@argus-spectr.ru

asupport@argus-spectr.ru (техническая поддержка)

Редакция 1.2

16.02.17